

Von Nordlichtern.
Für Lichtblicke.
Fenster von Aldra

aus Kunststoff



Aldra[®]
Fenster, Türen und mehr.

WILLKOMMEN ZU HAUSE

Zuhause ist dort, wo man sich wohlfühlt. Damit Sie sich auf die wichtigen Dinge Ihres Lebens konzentrieren können, arbeiten wir täglich mit größtem Engagement daran, dass unsere Elemente Ihr Zuhause vor Wind, Wetter, Lärm und ungebetenen Gästen schützen und Sie jederzeit das Wohlfühlklima in Ihren vier Wänden genießen können.

Moderne Fenster von Aldra vereinen eine Vielzahl an Funktionen und Ausstattungsmerkmalen. Dank moderner Designs, hochwertiger Oberflächen und einer breiten Farbpalette sind sie wichtige Gestaltungselemente in der Fassade eines Gebäudes und erfüllen Ihre Wünsche nach Individualität. Hochwertige Materialien, die mit modernster Technik verarbeitet werden, sowie gründliche Qualitätskontrollen garantieren effizienten Schutz, eine hohe Langlebigkeit und Funktionalität Ihrer neuen Fenster von Aldra – für ein langes Fensterleben. Dabei kommen ausschließlich Materialien zum Einsatz, die äußerst wetterbeständig, farbecht und umweltfreundlich sind.

Da jedes Element nach Maß gefertigt und Ihren Anforderungen entsprechend individuell ausgestattet wird, werden nur so viele Ressourcen verwendet, wie auch benötigt werden.

Jedes Fenster von Aldra ist ein echtes Unikat. **Unsere Begeisterung und Liebe zum Detail sind in jedem unserer Fenster spürbar – damit Sie sich in Ihrem Zuhause jederzeit wohlfühlen können.**



INHALTSVERZEICHNIS

DER WEG ZU IHREN PASSENDEN FENSTERN

1 FENSTERAUFBAU	Seite
Aufbau eines Fensters	12
Was soll mein Fenster leisten? (Checkliste)	13
Übersicht Leistungsschwerpunkte	14
2 ANFORDERUNGEN	Seite
Ausstattungsempfehlungen	15
Wärmeschutz und Energiesparen	20
Lüftung	24
Sicherheit	28
Schallschutz	32
3 DESIGN	Seite
Baureihen Übersicht	34
Baureihe 88 MD	36
Baureihe 88 MD Design	36
Baureihe 88 MD mit Aluminium-Vorsatzschale	37
Baureihe 76 AD	38
Baureihe 76 AD Design	39
Baureihe 76 AD mit Aluminium-Vorsatzschale	40
Baureihe 76 MD	41
Fenstertüren	42
Parallel-Schiebe-Tür / Parallel-Schiebe-Kipp-Tür	43
PremiDoor 76	44
PremiDoor 88	45

GESTALTEN SIE NACH IHREN WÜNSCHEN

	Seite
Öffnungsarten	46
Fensterformen	48
Beschläge / Griffe	50
Glas	52
Stilelemente / Sprossen	54
Farbe	56
4 KOMFORT	Seite
Rollläden	58
Raffstore	60
Isolette®/ Econtrol®	62
Insektenschutz	64
IO Homecontrol	66
Qualitätsversprechen	68
Systemübersicht	69

Zu schön.

Offen auch.
Fenster von Aldra.



STARKE ARGUMENTE FÜR QUALITÄTS-FENSTER VON ALDRA

Made in Germany

NORDDEUTSCH. WETTERFEST. STURMERPROBT.

+ MASSFERTIGUNG

Individuell für Sie gefertigte Fenster

+ PFLEGELEICHT

Intelligente Profil- und Beschlagsgeometrie, nahezu wartungsfrei, leichte Reinigung

+ STABIL

Feuerverzinkte Stahlaussteifung in Flügel- und Blendrahmen, nach statischen Erfordernissen alle 30 cm verschraubt

+ WITTERUNGSBESTÄNDIG

Umlaufendes Dichtungssystem (Dichtlippe auch in der Verbreiterung und im Glasfalz)

+ LANGLEBIG

Qualitätsgeprüft auf Stabilität, Winddichtigkeit und Schlagregen

+ LEICHTGÄNGIGKEIT

Rollende Komfortpilzbolzen schließen in Glasfaserkunststoff-Stahlschließbleche
Serienmäßige Komfortbedienung mit Flügelheber und Zuschlagsicherung, vorgefettete Beschlagsteile

+ EINBRUCHHEMMEND

Alle Sicherheitsschließbleche werden fest im Stahl verschraubt
Grundsicherheit serienmäßig mit 3 Sicherheits-Schließzapfen ab einer Fensterflügelbreite von 851 mm

+ RECYCLEBAR

Alle Kunststoff-Profile sind mit umweltfreundlichem Calcium/Zink statt mit Blei stabilisiert (greenline)

+ QUALITÄTSGEPRÜFT

RAL-zertifiziert seit 1978





**IHRE ZUFRIEDENHEIT
IST UNSER ZIEL!**



**MEISTER
QUALI
TÄT SEIT
1888**

„Meisterqualität seit 1888“. Dies sind für uns, die Aldra Fenster und Türen GmbH, nicht nur Worte. Unser heutiges Know-how verdanken wir der Erfahrung aus einer langen Firmengeschichte, auf die wir mit Stolz zurückblicken. „Meisterqualität seit 1888“ ist ein Leistungsversprechen, dem wir uns verpflichtet fühlen und welches wir unseren Handelspartnern und unseren Kunden jeden Tag geben.

Jedes Element – ob Fenster oder Tür – wird mit größter Sorgfalt und Liebe zum Detail gefertigt. Jedes Element vereint eine Vielzahl an Funktionalitäten und Ausstattungsmerkmalen in sich. Mit hoher Fach-

kompetenz arbeiten wir täglich daran, die Fenster und Türen in ihren Funktionen, ihrer Haltbarkeit und ihrer Ausstattung stetig besser zu machen. Wärme- und Sonnenschutz, Lüftung, Nutzungssicherheit, Einbruchhemmung, Barrierefreiheit und Komfort – schon heute erfüllen unsere Elemente die steigenden Anforderungen von morgen. Dank moderner Designs, hochwertiger Oberflächen und einer breiten Gestaltungsvielfalt erfüllen unsere Fenster und Türen auch Ihre Wünsche nach Individualität.

Norddeutsch, wetterfest und sturmerprobt: Unsere Produkte verlassen nur nach einer gründlichen Qualitätskontrolle unsere Werke. Diese Qualität wird durch anerkannte Prüfinstitute regelmäßig bestätigt.

Zertifizierungen vom ift Rosenheim und durch die RAL-Gütegemeinschaft belegen die hohe Qualität unserer Produkte, durch die wir zu den Branchenführern im deutschen Fenster- und Türenmarkt zählen.

Wir sind stolz darauf, Ihr Zuhause mit hochwertigen, wetterfesten, sicheren und langlebigen Elementen ausstatten zu können. Vom Fenster über die Haustür bis hin zu großformatigen Hebeschiebetüren – wir verarbeiten ausschließlich hochwertige Materialien. Unsere gesamte Fertigung ist mit hoher Innovationskraft und zukunftsweisender Technik darauf ausgelegt, Ihren Wünschen und Ihren Ansprüchen zu entsprechen: Unser Ziel ist Ihre Zufriedenheit.



FERTIGUNG IN DEN 30ER JAHREN

UMWELT SCHUTZ WIRD BEI ALDRA GROSS GESCHRIE BEN

NACHHALTIGER UMGANG MIT DEN ZUR VERFÜGUNG STEHENDEN RESSOURCEN IST BEI UNS IN ALLEN BEREICHEN GELEBTE REALITÄT.

Der Schutz der Umwelt und der nachhaltige Umgang mit den zur Verfügung stehenden Ressourcen sollten heutzutage für jede Person, ob im Privathaushalt oder im Unternehmen, eine wichtige Rolle im täglichen Handeln spielen. Bei Aldra ist dies längst gelebte Realität.

Unsere Produkte werden kontinuierlich weiterentwickelt, um eine hohe Langlebigkeit zu gewährleisten. Eine lange Lebensdauer bedeutet, dass unsere Elemente aufgrund ihrer hohen Qualität und ihrer witterungsbeständigen Eigenschaften nicht so schnell nachproduziert werden müssen. Dies schont die Ressourcen und ist zudem klimafreundlich. Auf Grundlage modernster Berechnungsmethoden erfüllt unser System 88 MD bereits heute die Anforderungen von morgen. Schon in der Standardausführung sind diese Elemente passivhaustauglich und leisten somit einen Beitrag zum Erreichen der Klimaschutzziele.

Der Umweltschutz beginnt bei Aldra aber nicht erst mit dem Verkauf eines wärmedämmenden Fensters oder einer entsprechenden Tür. Von Anfang an und in allen Bereichen des Unternehmens – von der Verwaltung bis zur Produktion – legen wir großen Wert darauf, dass mit allen Ressourcen verantwortungsvoll umgegangen wird. Außerdem arbeiten wir kontinuierlich daran, unsere Energieeffizienz zu verbessern.

Mit der Zertifizierung nach DIN EN ISO 50001 bescheinigt uns das ift Rosenheim ein mit der Norm übereinstimmendes Energiemanagementsystem. Neben einer kontinuierlichen Fremdüberwachung, durch die eine permanente Anwendung und Durchführung nachgewiesen wird, werden auch alle Energieströme im Unternehmen transparent dargestellt. Hierdurch können wir unsere Prozesse fortlaufend optimieren, um Energie einzusparen. Mit Senkung des Energieverbrauchs reduzieren wir unter anderem auch den Ausstoß von Treibhausgasen. Dabei werden unsere Maschinen ausschließlich

mittels erneuerbarer Energien angetrieben. Dank der firmeneigenen Photovoltaikanlagen erzeugen wir sogar mehr Strom, als wir benötigen.

Außerdem achten wir darauf, dass bei der Herstellung unserer Fenster und Türen umweltfreundliche Materialien verwendet werden. Da unsere Lieferanten ausschließlich aus Deutschland kommen, vermeiden wir lange Transportwege und damit auch eine unnötige Belastung der Umwelt durch Abgase. Die Profile selbst, aus denen die Fenster und Türen bei Aldra produziert werden, werden durch umweltfreundliches Calcium/Zink statt mit Blei (greenline) stabilisiert. Dieses ermöglicht nach einem langen Fensterleben ein fachgerechtes Recycling.

Durch die Wiederverwertung ausgedienter Kunststofffenster und bei der Produktion anfallender PVC-Reste wird der Wertstoffkreislauf geschlossen. Im bundesweit koordinierten Wiederverwertungssystem der Rewindo – der Recycling-Initiative der deutschen Kunststoffprofilhersteller – wird der Abfall fachgerecht aufbereitet, um daraus wieder hochwertige PVC-Rezyklate herzustellen. Durch diesen Recycling-Prozess setzen wir uns aktiv für die Einsparung von CO₂-Emissionen ein. Im Jahr 2018 konnten wir 468.000 kg CO₂e einsparen.

Mit der Fertigstellung unserer Elemente hört unser Umweltbewusstsein längst noch nicht auf. Die Auslieferung unserer Fenster und Türen erfolgt auf Metallgestellen, die wir mehrfach verwenden können. Dadurch sparen wir eine Menge Verpackungsmaterial ein, welches sonst einfach auf dem Müll landen würde. Unsere Hausspedition setzt für den Transport der Produkte zu unseren Kunden ausschließlich Fahrzeuge mit neuester Abgasteknik ein, die sich durch einen niedrigen Treibstoffverbrauch und einen geringen Schadstoffausstoß auszeichnen. Regelmäßige Fahrerschulungen helfen dabei, die Wirtschaftlichkeit und Effizienz nachhaltig zu gewährleisten.



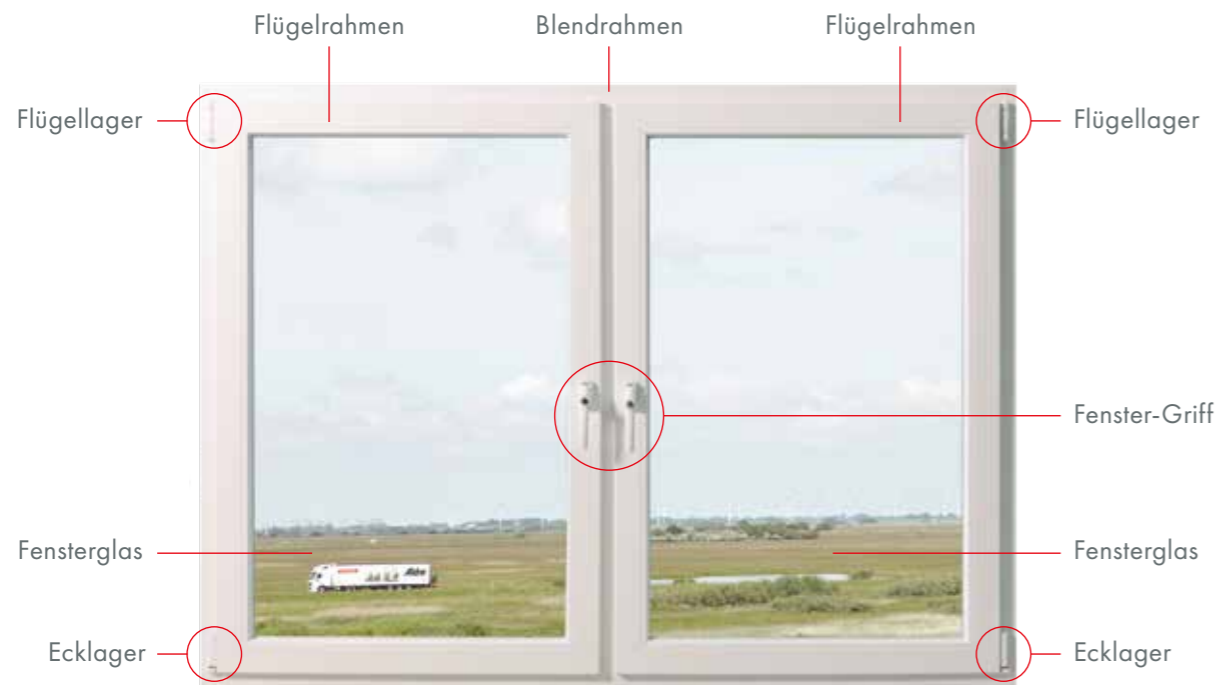


**ALDRA FENSTER VERLEIHEN
IHRER VORSTELLUNG VON
EINEM ZUHAUSE AUSDRUCK**

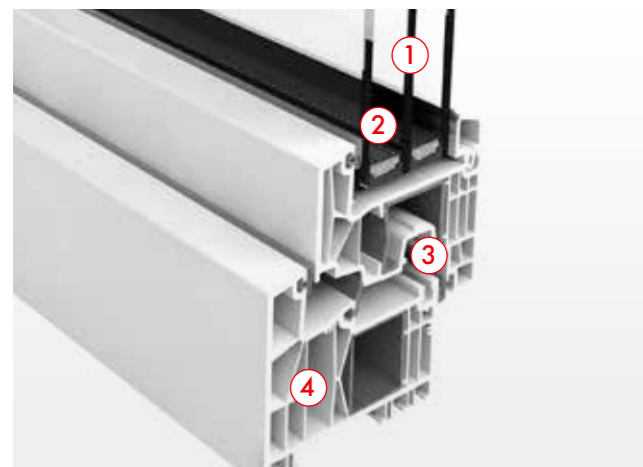


KLEINE DETAILS MIT GROSSER WIRKUNG

AUFBAU EINES ALDRA FENSTERS AUS KUNSTSTOFF



DAS BEISPIEL ZEIGT EIN ZWEIFLÜGELIGES FENSTER.



QUERSCHNITT EINES FENSTERS (BEISPIEL 88 MD)

1. Glasscheibe

Die Glasscheibe ist entscheidend für die passende Wärmedämmung, den richtigen Sonnenschutz, einen guten Schallschutz und sicheren Einbruchschutz.

2. Randverbund „Warme Kante“

Der mit hochdämmendem Kunststoff beschichtete Randverbund reduziert die Gefahr von Tauwasser und Schimmelbildung.

3. Dichtsystem

Mehrere Dichtungsebenen garantieren einen hohen Schlagregenschutz, optimale Dichtigkeit, besten Halt und hervorragenden Schallschutz.

4. Mehrkammer-Konstruktion

Hohe Wärme- und Schalldämmwerte sowie eine optimale Profilstabilität werden durch mehrere Luftkammern erzielt.

WAS SOLL MEIN FENSTER LEISTEN?

Fenster sind eine Investition für Jahrzehnte und verbinden höchste Ansprüche an Komfort, Funktion und Ästhetik. Dazu kommen ein Vielzahl an Vorschriften, die das Fenster zu einem komplexen Element machen.

Damit Sie die passenden Aldra Fenster für Ihre Bedürfnisse erhalten, ist zu überlegen, was Ihre Fenster leisten sollen. Beispielsweise sollte ein Fenster, welches auf der Nordseite Ihres Hauses liegt, über eine bessere Wärme-

dämmung verfügen als ein Fenster mit Südlage. Für Ihre neuen Fenster im Badezimmer sollten Sie an die richtige Lüftungstechnik denken. Als eines der wichtigsten gestalterischen Elemente Ihres Hauses spielt auch das Design bei der Auswahl Ihrer neuen Fenster eine wichtige Rolle. Stellen Sie Ihre neuen Fenster nach Ihren individuellen Wünschen und persönlichen Ansprüchen zusammen. Ihr Aldra Fachpartner berät Sie gerne umfassend.

1. Gründe für den Fensterkauf

- Sanierung oder
 Neubau

2. Unterscheidung der einzelnen Elemente

- + Nutzung der Räume (Schlaf-, Arbeits- und Wohnraum, Küche und Bad)
- + Lage im Haus/in der Wohnung (Himmelsrichtung, Stockwerk)

3. Anforderungen an jedes Element

Maße des Elementes(Breite) x (Höhe) mm

Ausstattung:



Wärmeschutz

- Energieeinsparpotential
- Standardausführung
- Passivhausgeeigneter Wärmeschutz



Sicherheit

- Erhöhte Sicherheit
- Grundsicherheit
- Kindersicherung



Schallschutz

- Hoher Lärmpegel
- Mittlerer Lärmpegel
- Niedriger Lärmpegel



Design

- Fensterform
- Öffnungsart
- Ornamentgläser
- Farben
- Sprossen
- Griffe/Beschläge



Lüftung

- Grundlüftung
- Nutzerunabhängige Lüftung



Komfort

- Rollläden
- Insektenschutz

VON ALLEM DAS BESTE

Damit Sie mit Ihren neuen Aldra Fenstern rundum zufrieden sind, ist es wichtig zu klären, welche Anforderungen und Wünsche die Elemente erfüllen sollen. Jeder Raum Ihres Zuhauses hat seine eigenen Funktionsschwerpunkte. Ob Schlaf-, Kinder- oder Wohnzimmer – wählen Sie von vornherein den richtigen Leistungsfokus. Mit der Vielzahl an Ausstattungsmöglichkeiten erhalten Sie die Aldra Fenster, die Sie wirklich brauchen und die Ihnen gefallen. Ihr Aldra Fachpartner berät Sie gerne ausführlich.

1. WÄRMESCHUTZ UND ENERGIESPAREN

In Ihrem Zuhause möchten Sie sich jederzeit wohlfühlen. Dazu gehört zu jeder Jahreszeit die richtige Wohn-temperatur. Entscheidend für das richtige Wohlfühlklima sind die Wärmedämmeigenschaften Ihrer Fenster. Diese werden durch die Profile, die Qualität und den Aufbau des Glases bestimmt. Mit modernen Aldra Fenstern bleibt die Wärme im Winter drinnen und im Sommer draußen. Sie gewinnen mehr Behaglichkeit und sparen gleichzeitig unnötig hohe Heizkosten.



2. LÜFTUNG

Ebenso komfortabel wie effizient ist die innovative, nutzerunabhängige Lüftungstechnik von Aldra. Eine geregelte, bedarfoptimierte Frischluftzufuhr – auch bei geschlossenem Fenster – ist Voraussetzung für ein rundum gesundes Raumklima, welches Wohnkomfort, Bautenschutz und Energieeffizienz vereint. Die Aldra Fensterlüfter minimieren eine hohe Luftfeuchtigkeit und das Risiko der Schimmelpilzbildung. Gleichzeitig schützen sie vor Staub, Pollen und Lärm.



3. SICHERHEIT

Machen Sie es Einbrechern schwer, in Ihr Haus zu kommen. Bereits in der Standardausführung verfügen Aldra Fenster über eine gute Sicherheit. Damit Sie sich in Ihrem Zuhause rundum sicher fühlen, sollten Sie entsprechend Ihrem persönlichen Sicherheitsempfinden die passende Sicherheitsausstattung je nach Zugangsmöglichkeit Ihrer Fenster wählen. Wir bieten Ihnen unsere Elemente bis zur zertifizierten, von der Polizei empfohlenen Widerstandsklasse RC2 an.



Vom Aufmaß über den Einbau bis zu einer kontinuierlichen Wartung – Fenster und Türen gehören in Profi-Hände. Um die hohe Langlebigkeit unserer Produkte zu gewährleisten, werden sie deutschlandweit über den Fachhandel vertrieben. Nutzen Sie den leistungsstarken Full Service der Aldra Partnerbetriebe.

4. SCHALLSCHUTZ

Mit einer guten Schalldämmung sperren Sie den Stressfaktor Lärm von draußen, beispielsweise durch viel befahrene Straßen oder laute Nachbarn, einfach aus. Genießen Sie mit unseren Schallschutzfenstern die Ruhe in Ihren eigenen vier Wänden, selbst in einer lauten und belebten Wohngegend. Aldra Fenster können, je nach Anspruch, mit verschiedenen Schalldämmwerten ausgestattet werden.



5. DESIGN

Fenster sind ein wichtiges Gestaltungselement. Sie fügen sich von außen in die Fassade Ihres Hauses ein und geben jedem Raum von innen einen eigenen Charakter. Ob für Ihr Sanierungsprojekt oder Ihren Neubau – mit der großen Auswahl an Profilvarianten, Farben, Griffen und Beschlagsystemen bietet Aldra Ihnen ein Maximum an individuellen Gestaltungsmöglichkeiten. Passen Sie Ihre Fenster Ihren persönlichen Wünschen und Vorstellungen an.



6. KOMFORT

Genießen Sie Ihr Zuhause und profitieren Sie von den komfortablen Ausstattungsmöglichkeiten für Ihre Fenster. Steigern Sie Ihren Wohnkomfort mit unseren Angeboten an Rollläden und Raffstores. Mit unseren Lösungen für Ihre mitdenkende Hausautomation bieten wir Ihnen intuitiv bedienbare Steuerungssysteme, die Ihnen eine bequeme Bedienung Ihrer Belüftung und Beschattung ermöglichen, auch wenn Sie selbst nicht zu Hause sein sollten.



FENSTER UND TÜREN FÜR IHRE LEBENSÄRÄUME

SICHERHEIT

Je nach Lage und Zugangsmöglichkeit ist es ratsam, das Fenster mit einer entsprechenden Sicherheitsausstattung zu versehen. Alle Fenster mit einer direkten Zugangsmöglichkeit von außen sollten mindestens nach RC2 gesichert sein. Dies betrifft Elemente im Souterrain und Erdgeschoss ebenso wie Elemente, die beispielsweise über ein Garagendach oder einen Balkon zu erreichen sind.

Für Fenster und Türen mit einer geringeren Wahrscheinlichkeit eines Einbruchversuchs können Sie einbruchhemmende Elemente nach RC1N wählen. Oberste Giebel- und Gaubenfenster mit ganz geringer Einbruchwahrscheinlichkeit können mit unserer Grundsicherheit ausgestattet werden.

Sicherheit ab Seite 28



WÄRMESCHUTZ ZU JEDER JAHRESZEIT

Wärmeschutz stellt die Fenster gleich vor zwei Aufgaben: Während es im Winter darauf ankommt, dass über die Fenster so wenig Wärme wie möglich verloren geht, sollen die Elemente im Sommer davor schützen, dass sich die Wohnräume übermäßig aufheizen. Um einen optimalen Wärmeschutz zu erhalten, ist die Ausrichtung Ihrer Räume – ob Nord- oder Südlage – besonders zu beachten. Die Lage erfordert im Hinblick auf die Wärmedämmung eine jeweils entsprechende Ausstattung. Dadurch sparen Sie nicht nur Heizkosten, Sie leisten auch einen aktiven Beitrag zum Klimaschutz.

Wärmeschutz ab Seite 21
Systemübersicht Fenster ab Seite 34
Rollläden ab Seite 58

① KÜCHE

Fenster sind wichtige Elemente in Ihrer Küche. Sie dienen als Verbindung zur Außenwelt, sorgen für ausreichend Tageslicht und tragen, je nach Ausrichtung der Fenster, zu einer angenehmen Raumtemperatur bei. Unter gestaltungstechnischen Aspekten bieten sie eine Vielzahl an Dekorationsmöglichkeiten. Daher zählen für Küchenfenster Komfort und Design gleichermaßen. Die verschiedenen Öffnungsvarianten unserer Elemente und unsere Lüftungssysteme sorgen für das optimale Raumklima. Durch die große Auswahl an Griffen können Sie das Fenster an die Optik Ihrer Küche harmonisch anpassen.

Öffnungsarten ab Seite 46
Lüftung ab Seite 24
Griffe ab Seite 50

② WOHNZIMMER

Große, bodentiefe Glasflächen mit einer direkten Sicht und einfachem Zugang zum Garten liegen seit Jahren im Trend. Sie sind nicht nur besonders repräsentativ, sie vermitteln ein Gefühl von Weite und Größe und lassen zudem noch viel natürliches Tageslicht in Ihr Wohnzimmer. Mit der richtigen Verglasung bringen sie auch Wärme ins Haus. Bei Südlage sind die solaren Zugewinne im Winter sogar größer als der Wärmeverlust nach draußen. Damit es im Sommer jedoch nicht zu heiß wird, sollte auch der Sonnenschutz, zum Beispiel durch Rollläden oder Raffstores, mit eingeplant werden. Für einen optimalen Schutz sollten Sie an eine entsprechende Sicherheitsausstattung denken.

Fenstertüren ab Seite 42
Rollläden und Raffstores ab Seite 58
Sicherheit ab Seite 28

③ ESSZIMMER

Lichtdurchflutet und großzügig sollen moderne Esszimmer sein. Nicht selten gehen sie aufgrund eines offenen Wohnraumkonzeptes nahtlos ins Wohnzimmer über. Daher empfiehlt sich auch hier der Einbau von bodentiefelementen. Je nach Geschmack und nach Lage im Raum können Rollläden oder Raffstores vor allzu großer Sonneneinstrahlung und neugierigen Blicken der Nachbarn schützen, damit Sie und Ihre Gäste auch abends bei vollbeleuchteten Räumen ungestört die gemeinsame Zeit genießen können. Denken Sie, je nach Zugangsmöglichkeit, an eine entsprechende Sicherheitsausstattung Ihrer Fensterelemente.

Fenstertüren ab Seite 42
Rollläden und Raffstores ab Seite 58
Sicherheit ab Seite 28

Ihr Aldra
 Fachpartner berät
 Sie gern bei der
 richtigen Ausstattung
 Ihrer Fenster
 und Türen.



⑦ EINGANGSBEREICH

Haupteingang

Die Haustür ist der erste Kontakt mit Ihrem Zuhause, der einen Einblick in Ihren persönlichen Geschmack gewährt. Durch Oberlicht und Seitenteile füllen Sie Ihren Eingangsbereich mit natürlichem Tageslicht. Die Anforderungen an eine Haustür gehen jedoch weit über eine ansprechende Optik hinaus. Mit der entsprechenden Ausstattung wird das vielseitige Element zur Energiespar- und Sicherheitstür.

Nebeneingang

Auch die Nebeneingangstür ist ein wichtiges Gestaltungselement Ihres Hauses. Sie sollte nicht vernachlässigt werden, da Einbrüche häufig eben über diese Tür erfolgen.

Fragen Sie Ihren Aldra Fachpartner auch nach einer Haustür von Aldra, die Sie individuell nach Ihren Wünschen und Anforderungen gestalten können.

Einen ersten Eindruck erhalten Sie auf unserer Homepage unter www.aldra.de.

④ SCHLAFZIMMER

Das Schlafzimmer sollte Ihre Ruhe- und Wohlfühloase sein. Hier können Sie sich erholen und Kraft tanken. Damit dieser Raum seine Funktionen vollumfänglich erfüllen kann, ist ein geregelter Luftaustausch auch bei geschlossenem Fenster besonders wichtig. Außerdem sollten Sie keine äußeren Einflüsse, wie Lärm, hereinfallendes Scheinwerferlicht von vorbeifahrenden Autos oder ungebetene Blicke, bei Ihrer wohlverdienten Ruhe stören. Mit unseren intelligenten Lüftungssystemen, einer entsprechenden Schallschutzverglasung und Rollläden können Sie Ihre Privatsphäre und einen erholsamen Schlaf in vollen Zügen genießen.

Lüftung	ab Seite 24
Schallschutz	ab Seite 32
Rollläden	ab Seite 58

⑤ KINDERZIMMER

Kinder sollen sich in ihrem Zimmer ungestört austoben und wohlfühlen können. Für eine gesunde Entwicklung ist natürliches Tageslicht ebenso förderlich wie ein gesundes Raumklima. Eine angenehme Raumtemperatur ist dabei genauso wichtig wie eine richtige Lüftung, mit der die Luftfeuchtigkeit im Zimmer reguliert wird. Außerdem sollte ein Augenmerk auf eine Kindersicherung in den Fensterbeschlägen gelegt werden. Der Aldra Kipp-vor-Dreh-Beschlag und ein abschließbarer Fenstergriff beispielsweise erschweren es gerade kleineren Kindern, die Fenster unerlaubt zu öffnen, wenn Sie nicht im Raum sind. Sie erhalten das sichere Gefühl, dass Ihre Kinder gut geschützt sind.

Lüftung	ab Seite 24
Öffnungsarten	ab Seite 46
Griffe	ab Seite 50

⑥ ARBEITSZIMMER

Licht leistet einen großen Beitrag zu unserem allgemeinen Wohlbefinden. Dennoch darf es gerade bei der Arbeit, beispielsweise am Laptop, nicht blenden, da das Home Office ansonsten die Gesundheit beeinträchtigen kann. Mit der richtigen Anordnung des Arbeitsplatzes und Sonnenschutzgläsern oder Rollläden, die den Einfall des Tageslichts sinnvoll regulieren, beugen Sie Schulterverspannungen, Nacken- und Kopfschmerzen vor. Wer absolute Ruhe benötigt, profitiert von unseren Schallschutzfenstern, mit denen keine ungebetenen Geräusche von draußen eindringen und den Arbeitsfortschritt stören.

Sonnenschutz	ab Seite 62
Rollläden	ab Seite 58
Schallschutz	ab Seite 32

⑧ BADEZIMMER

Nach einer Dusche oder einem ausgiebigen Bad herrscht im Badezimmer regelmäßig eine hohe Luftfeuchtigkeit. Daher ist in diesem Raum die richtige Lüftung von besonders hoher Bedeutung, da es ansonsten schnell zur Schimmelbildung kommen kann. Die intelligenten Aldra Lüftungssysteme in Kombination mit den verschiedenen Öffnungsarten sorgen für eine bedarfsgerechte Frischluftzufuhr und eine gesunde Raumatmosphäre. So bleibt Ihr Bad eine Wohlfühloase, in der Sie dank unserer großen Auswahl an Ornamentgläsern vor ungebetenen Blicken geschützt sind, aber dennoch nicht auf Tageslicht verzichten müssen.

Lüftung	ab Seite 24
Öffnungsarten	ab Seite 46
Ornamentgläser	ab Seite 52



FENSTER MIT WEITBLICK

WÄRMESCHUTZ RECHNET SICH

Über die Fenster geht im Verhältnis zum Rest des Hauses die meiste Wärme verloren. Dies gilt vor allem für Fenster, die technisch und energetisch veraltet sind. Das bedeutet, dass Sie unnötig hohe Energiekosten haben. Mit neuen Aldra Fenstern aus Kunststoff senken Sie nicht nur dauerhaft Ihren Energieverbrauch und damit Ihre Kosten, gleichzeitig schonen Sie durch einen geringeren CO₂-Ausstoß auch noch die Umwelt.

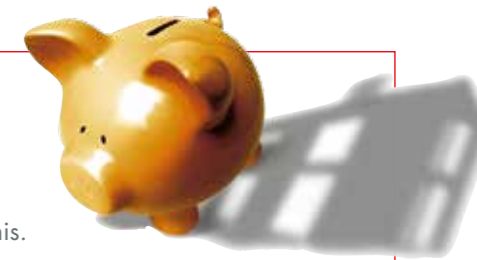
Die mögliche Energieeinsparung ist abhängig vom Grad der Dämmung. Bei Fenstern sind die Komponenten Material,

Konstruktion, Dicke (Bautiefe) und Verarbeitung für einen niedrigen Wärmeverlust entscheidend. Der Kennwert für die Dämmung ist der Wärmedurchgangskoeffizient, der sogenannte U-Wert. Bei der Berechnung wird der Anteil der Rahmen- und der Glasart berücksichtigt.

Generell gilt die Faustformel: Je niedriger der Wärmedurchgangskoeffizient (U-Wert), desto besser ist das Fenster gedämmt. Eine Reduzierung des U-Wertes um 0,1 W/m²K spart pro m² ca. 1 m³ Erdgas (1,2 l Heizöl).

☒ EINSPARUNG

Pro Jahr 500,55 € (705 Liter Öl und 1.833 kg CO₂),
 nach 10 Jahren 5.005,50 € (7.050 Liter Öl und 18.330 kg CO₂),
 nach 20 Jahren 10.011,00 € (14.100 Liter Öl und 36.660 kg CO₂) Ersparnis.



NACHHALTIG, ENERGIEEFFIZIENT, WIRTSCHAFTLICH

Neue Fenster aus Kunststoff von Aldra erfüllen neben einer individuellen Gestaltungsvielfalt auch die Anforderungen an nachhaltiges, energieeffizientes und wirtschaftliches Bauen.

Für die Bewertung der Wirtschaftlichkeit von Fenstern gehören neben den reinen Anschaffungskosten auch die Kosten während der Nutzungszeit.

Wichtige Faktoren sind:

- + die Energiekosten (Heizen, Kühlen und Lüften),
- + die Reinigungs- und Wartungskosten,
- + die Langlebigkeit und
- + die Reparaturfähigkeit.

Aldra Fenster aus Kunststoff zeichnen sich durch ihre hohe Lebensdauer von ca. 30 Jahren und mehr aus. Dank des Werkstoffs PVC sind sie besonders pflegeleicht. Durch die

Verwendung von Mehrkammerprofilen wird eine hohe Statik und eine optimale Isolierung erreicht. Die Beschläge können bei Bedarf einfach ausgetauscht werden.

Zu den wesentlichen Faktoren für eine gute Energieeffizienz gehören:

- + der Grad der Wärmedämmung,
- + die Nutzung der Sonnenenergie im Winter,
- + der sommerliche Wärmeschutz,
- + eine bedarfsgerechte Lüftung und
- + Reduzierung des Kunstlichteinsatzes durch große Fensterflächen.

Eine positive Energieeffizienz bedeutet weniger Energieverbrauch. Dies schont nicht nur den eigenen Geldbeutel, sondern auch die Natur. Nach einem langen Fensterleben können Fenster aus Kunststoff vollständig recycelt werden.

BEISPIELRECHNUNG FENSTERTAUSCH

Wenn Sie Ihre alten Fenster (vor 1995 eingebaut) mit einem Dämmwert von 3,10 gegen unser modernes Fenster 88 MD tauschen:

$$U_{w \text{ alt}} = 3,10 \text{ W/m}^2\text{K}$$

$$U_{w \text{ neu}} = 0,75 \text{ W/m}^2\text{K}$$

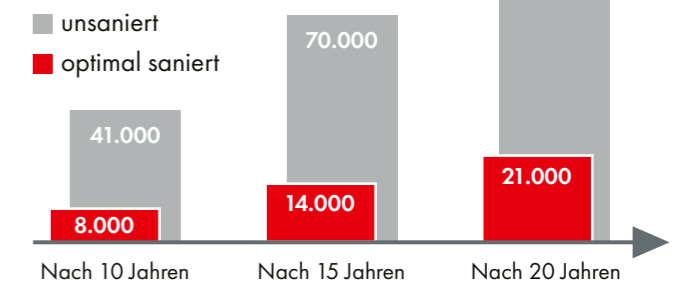
☒ Verbesserung um 2,35 W/m²K

Einsparung nach Faustformel

Heizöleinsparung:
 + 23,5 x 1,2 l/m² = 28,20 l/m² Fensterfläche
 + Angenommener Heizölpreis: 0,71 € / Liter

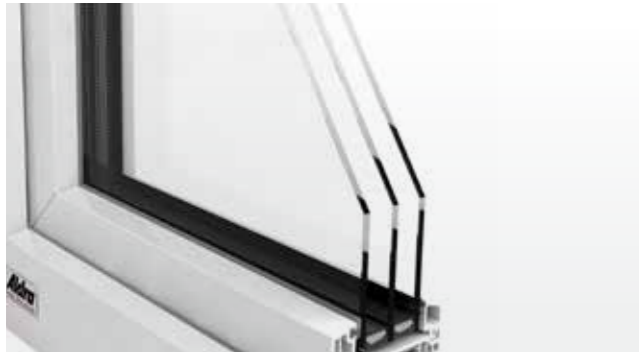
Kosteneinsparung:
 + 20,02 €/m² Fensterfläche
 + Fensterfläche eines Einfamilienhauses: 25 m²

Heizkosten in Euro



WOHLFÜHLKLIMA ZU JEDER JAHRESZEIT

EFFEKTIVE DETAILS FÜR OPTIMALEN WÄRMESCHUTZ



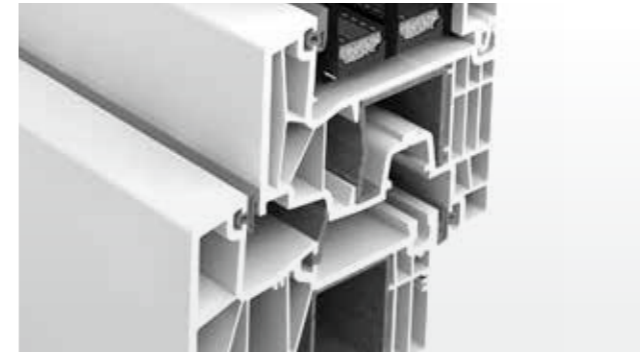
MODERNE WÄRMESCHUTZGLÄSER

Das Fensterglas trägt erheblich zum Wärmeschutz und zur Energieeinsparung bei. Wärmeschutzverglasungen bestehen aus zwei bzw. drei Glasscheiben. Der Scheibenzwischenraum enthält ein Edelgas-Luftgemisch. Schon mit unseren Standard-Wärmeschutzgläsern mit 2-fach-Verglasung erreichen Sie sehr gute Dämmwerte, während Sie mit unseren 3-fach-Wärmeschutzgläsern Ihre Energieeinsparung fast verdoppeln können.



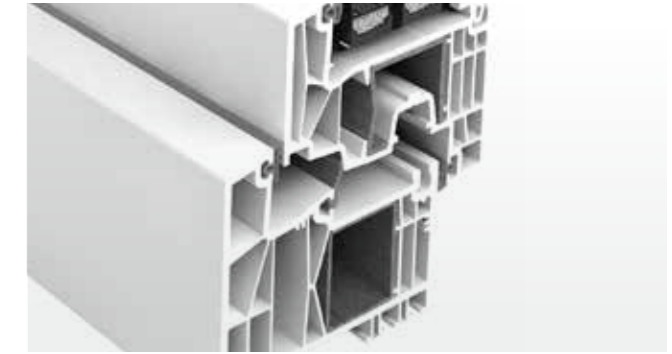
RANDVERBUND WARMER KANTE (RV2)

Auch der mit hochwärmedämmendem Kunststoff beschichtete Randverbund leistet einen wertvollen Beitrag zur Einsparung an Heizenergie und damit zur Verringerung der CO₂-Emissionen. Im Vergleich zu Aluminium-Abstandhaltern lassen sich mit der „Warmen Kante“ jährlich ca. 5,6 Prozent der gesamten Heizenergie einsparen. Der Randverbund reduziert außerdem Wärmebrücken am Glasrand und minimiert die Gefahr von Tauwasser und Schimmelbildung.



MEHRFACH-DICHTUNGSSYSTEME

Das intelligente Dichtsystem sorgt für beste Wärmedämmung, optimale Winddichtigkeit, hohen Schlagregenschutz, leichten Schließdruck und hervorragenden Schallschutz. Zudem verhindert es wirksam Zugluft. Für alle Aldra Fenster aus Kunststoff werden PCE Anschlags- und Verglasungsdichtungen verwendet. Damit sind die Dichtungen nicht nur äußerst langlebig, sie sind außerdem besonders beständig gegen Licht, Witterung und Ozon.



MEHRKAMMER-KONSTRUKTION

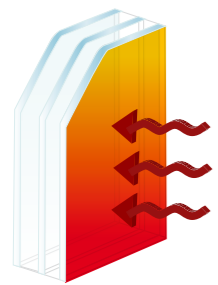
Die Profilgeometrien der Aldra Fenster aus Kunststoff wurden nach modernsten Berechnungsmethoden mit optimalen Isothermenverläufen konstruiert. Das Ergebnis sind hohe Wärme- und Schalldämmwerte sowie eine optimale Profilstabilität. Dabei muss die tragende Stahlverstärkung nicht zugunsten von Wärmedämm-Maßnahmen reduziert werden, so dass auch große Fensterflächen realisiert werden können.

Detailansichten des Aldra Fenstersystems 88 MD

GLAS – WESENTLICHER FAKTOR ZUR ENERGIEEINSPARUNG

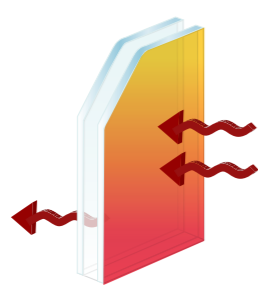
Außentemperatur: -12 °C

Innentemperatur: 20 °C



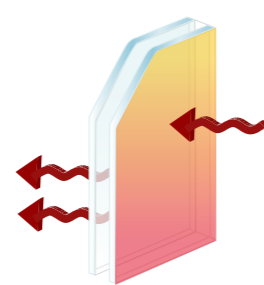
WÄRMESCHUTZGLAS

Wärmegewinn 70%
Innentemperatur
der Scheibe: +17 °C



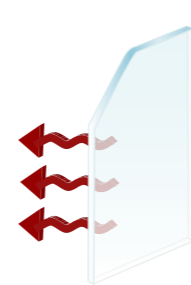
WÄRMESCHUTZGLAS

Wärmegewinn 50%
Innentemperatur
der Scheibe: +13,6 °C



ISOLIERVERGLASUNG

Wärmegewinn 0%
Innentemperatur
der Scheibe: +8,4 °C



EINFACHVERGLASUNG

hohe Verluste
Innentemperatur
der Scheibe: -1 °C

Wir verwenden in unseren Fenstern grundsätzlich hochwirksame Wärmeschutzgläser der neuesten Generation.





REIN IN DIE FRISCHE LUFT

SECUAIR – SICHERES LÜFTEN AUCH BEI ABWESENHEIT



- + Ermöglicht effizientes Lüften bei Abwesenheit
- + Die gewohnte Kipp-Öffnung wird durch die Kipp-Spalt-Öffnung von 10 mm ersetzt, die ein witterungsunabhängiges Lüften ermöglicht
- + Einbruchhemmend (verfügbar für Aldra Sicherheitsstufe 2)
- + Beugt der Schimmelbildung vor
- + Trägt ohne Zuglufterscheinung zu einem gesunden Raumklima bei
- + Die gewohnte Optik des Fensters bleibt unverändert
- + Intuitive Bedienung durch die bekannte Schaltungsreihenfolge Dreh-Kipp
- + Integrierte Zuschlagsicherung
- + Selbst in der Spaltlüftung in hohem Maße schlagregendicht

SAUBERE LUFT ZUM TIEF DURCHATMEN

Zirka 30 Kubikmeter frische Luft pro Stunde und Person sind für eine ausreichende Lüftung der Räume gesundheitlich notwendig. Mit dieser Menge an Frischluft wird das Risiko von zu viel Feuchtigkeit in der Luft reduziert. Eine zu hohe Luftfeuchtigkeit ist häufig die Ursache von Feuchtschäden und Schimmelbildung.

Für ein rundum gesundes Raumklima müsste täglich vier- bis achtmal bei komplett geöffnetem Fenster gelüftet werden.

Der Luftaustausch hängt von raumbezogenen Faktoren wie beispielsweise Größe der Räume, Einrichtung und Wärmequellen ab. Hinzu kommen physikalische Bedingungen wie wind- und thermisch bedingte Druckunterschiede und natürlich auch die Größe der Öffnungsfläche der Fenster und die Lage der Fenster zueinander.

Ein Lüftungskonzept, welches seit 2009 für Neubauten generell und für Sanierungen gilt, wenn mehr als ein Drittel der Fenster ausgetauscht werden, bestimmt die notwendige Zufuhr von Frischluft zur Gewährleistung eines hygienischen und gesunden Wohnklimas. Es berücksichtigt dabei eine durch den Nutzer aktive Fensterlüftung sowie eine nutzerunabhängige Lüftung, die auch bei Abwesenheit der Bewohner dafür sorgt, dass ein ausreichender Luftaustausch gewährleistet wird.

Die innovativen Fensterlüfter von Aldra erlauben eine komfortable und effiziente Frischluftzufuhr, die vor Pollen, Lärm, Schimmel und Feuchtigkeit schützt. Durch eine mögliche integrierte Wärmerückgewinnung werden die Lüftungswärmeverluste minimiert, so dass die kontrollierte und bedarfsgerechte Lüftung zur Energieeffizienz Ihrer Fenster beiträgt.

FENSTERFALZLÜFTER AEROMAT MINI

Drehverschluss geöffnet



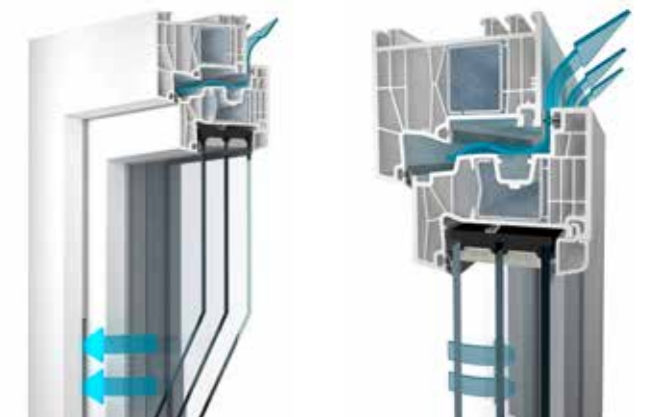
Drehverschluss geschlossen



- + Automatische, energieeinsparende Mindestbelüftung mit geregelter Frischluftzufuhr bei geschlossenem Fenster
- + Keine optische Beeinträchtigung durch Einbau im Fensterfalz
- + Keine Zugluft durch Volumenstrombegrenzung
- + Kein Eigenenergiebedarf
- + Passivlüftung durch Druckdifferenz
- + Optional mit Drehverschluss für manuelles Öffnen und Schließen der Luftzufuhr erhältlich

FENSTERFALZLÜFTER CLIMATEC PLUS

- + Selbsttätiges, mechanisches Lüfterelement für alle Aldra Fenstersysteme aus Kunststoff
- + Reguliert präzise den Luftstrom
- + Beschlagunabhängige Positionierung im Fensterfalz
- + Schnelle und einfache Montage durch Rasttechnik
- + Lieferbar in den Farben lichtgrau und schwarz
- + Geeignet für die Lüftung zum Feuchteschutz nach DIN 1946-6
- + Vorerwärmung der zuströmenden Außenluft durch die raumlufttemperierten Profile



ZU HAUSE EINFACH MAL DURCHATMEN

FRISCHE LUFT FÜR IHRE GESUNDHEIT

FENSTER-TIPP

Übrigens: Lüften ist Pflicht.

Bei Neubauten ist seit 2009 laut DIN 1946-6 generell ein Lüftungskonzept erforderlich. Dies gilt auch für Sanierungen, wenn mehr als ein Drittel der Fenster ausgetauscht werden bzw. mehr als ein Drittel der Dachfläche abgedichtet wird.

FrISCHE sauerstoffhaltige Luft ist für einen gesunden Körper absolut notwendig. Sie regt die Zellen des Körpers an. Der Sauerstoff beschleunigt die Heilungsvorgänge im Körper, tötet Keime ab, stärkt das Immunsystem und reinigt die Lunge. Studien belegen, dass die Leistungsfähigkeit in Räumen, in denen regelmäßig gelüftet wird, höher liegt als in Räumen ohne ausreichenden Luftaustausch.

Damit Sie in Ihrem Zuhause ein permanent gutes und gesundes Raumklima genießen können, nutzen Sie die komfortablen und effizienten Fensterlüfter von Aldra. Damit haben Sie stets ausreichend frISCHE Luft, um in Ihrem Zuhause tief durchatmen zu können.



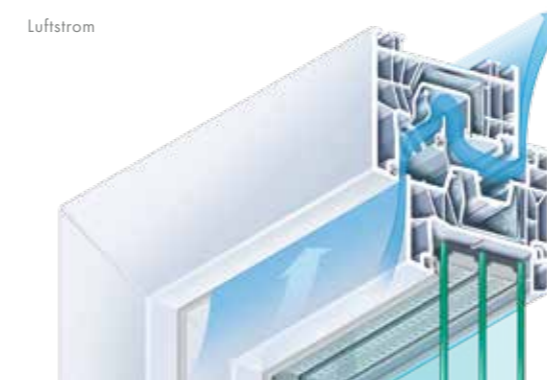
ZFH5-35 (ZULUFTELEMENT)

- + Feuchteregelter Fensterlüfter
- + Feuchtesensor: Der Lüfter öffnet in Abhängigkeit von der relativen Raumluftfeuchtigkeit
- + Kein Eigenenergiebedarf
- + In der Standardausführung mit integriertem Insektenschutz
- + Optional mit Öffnungs- und Verschlusshebel zur manuellen Regelung, Grundlüftung bleibt bestehen
- + Optional mit Schalldämmung



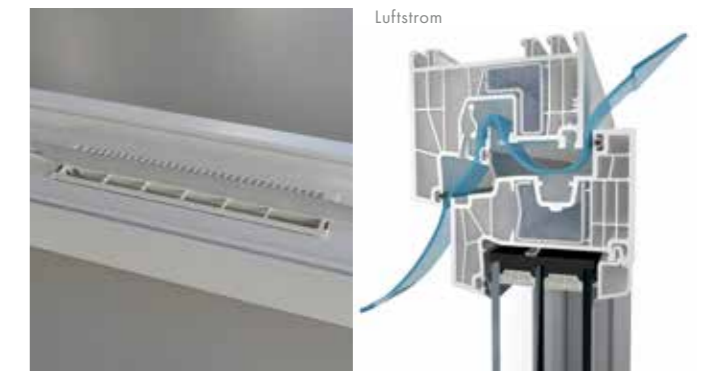
AEROMAT VT (FASSADENLÜFTER)

- + Motorische Be- und Entlüftung
- + Hohe Luftleistung, geringer Energieverbrauch
- + Gute Schalldämmung, niedriges Eigengeräusch
- + Individuelle Luftmengenregulierung
- + Optimale Fassadenintegration durch geringe Bauhöhe
- + Für Neubau und Sanierung geeignet
- + Modulares System: Optional erhältlich mit erhöhtem Schallschutz, Wärmerückgewinnung etc.



CLIMATEC 76 (FENSTERFALZLÜFTER 76 MD)

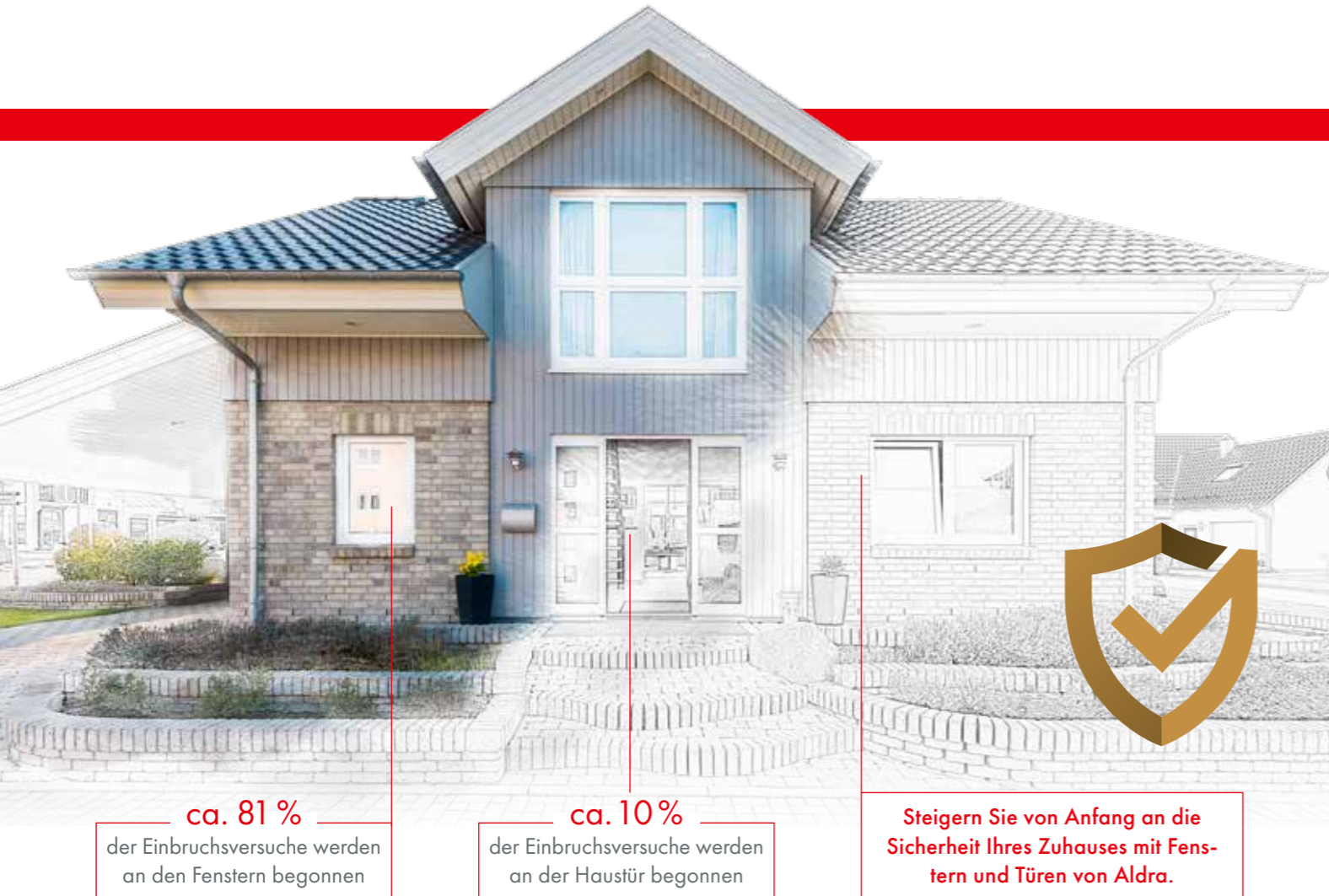
- + Selbstregulierendes, leicht zu reinigendes Lüftungssystem
- + Kontrollierter Luftaustausch
- + Schutz vor Insekten durch Lüftungsgitter
- + Keine optische Beeinträchtigung
- + Automatische Winddruckanpassung
- + Geprüfter Schallschutz bis 43 dB (SSK4)
- + Schlagregendichtigkeit und Luftdurchgang nach DIN- und EU-Norm



CLIMATEC 88 (FENSTERFALZLÜFTER 88 MD)

- + Selbsttätiges, mechanisches, leicht zu reinigendes Lüfterelement
- + Kontrollierter Luftaustausch
- + Kein Eigenenergiebedarf
- + Von innen und außen kaum sichtbar durch Positionierung im befrästen Rahmen
- + Automatische Winddruckanpassung
- + Entsprechend der Energieeinsparverordnung (EnEV)
- + Geeignet für die Lüftung zum Feuchteschutz nach DIN 1946-6
- + Schlagregendichtigkeit und Luftdurchgang nach DIN und EU-Normen

MIT SICHERHEIT GUT GESCHÜTZT



ca. 81 %
der Einbruchsversuche werden
an den Fenstern begonnen

ca. 10 %
der Einbruchsversuche werden
an der Haustür begonnen

Steigern Sie von Anfang an die
Sicherheit Ihres Zuhauses mit Fen-
stern und Türen von Aldra.

ZUHAUSE IST SICHERHEIT

Fenster gelten als die Schwachstellen eines Hauses und sind damit für Einbrecher beliebte Wege, um durch sie in Ihr Haus und damit an Ihr Eigentum zu kommen. Durchschnittlich 10 Sekunden werden benötigt, um ein schlecht gesichertes Fenster durch Aufhebeln zu öffnen.

Damit Ihre Fenster nicht zu Einstiegsmöglichkeiten für Einbrecher werden, verfügen Aldra Fenster schon in der Standardausführung über eine hohe Grundsicherheit. Zu der Ausstattung gehören ein Flügelheber, eine Fehlbedienungssperre und – ab einer Flügelbreite von 851 mm – drei Sicherheitspunkte. Ein Sicherheitspunkt ist ein rollender Komfort-Pilzbolzen, der in ein einbruchhemmendes Sicherheitsschließblech greift, welches fest im Stahl verschraubt ist.

Fenster und Fenstertüren im Erdgeschoss, die direkt zu erreichen sind, sollten jedoch nach polizeilicher Empfehlung

mit der Widerstandsklasse RC2 gesichert werden. Aldra Sicherheitsfenster der Stufe RC2 sind nach DIN EN 1627 geprüft und zertifiziert. Dies besagt, dass einbruchhemmende Elemente dieser Klasse während der manuellen Prüfung mindestens drei Minuten lang einem Einbruchsversuch standhalten müssen. Als Hebelwerkzeug können Schraubendreher, Zange und Keil verwendet werden.

Laut Statistik gibt ein Einbrecher auf, wenn es ihm nicht innerhalb der ersten Minuten gelingt, das Hindernis Fenster zu überwinden. **Mittlerweile scheitert fast jeder zweite Einbruch an einbruchhemmenden Fenstern und Türen.**

Machen auch Sie es Einbrechern schwer. Statten Sie jedes Fenster nach Ihrem persönlichen Sicherheitsempfinden und der jeweiligen Zugangsmöglichkeit mit der passenden Aldra Sicherheitsstufe aus.

ALDRA EINBRUCHSCHUTZFENSTER



A Sicherheitsschließbleche
(Anzahl abhängig von Sicherheitsstufe
und Fenstergröße)

B Abschließbarer Fenstergriff (100 Nm)
(ab Sicherheitsstufe 1)

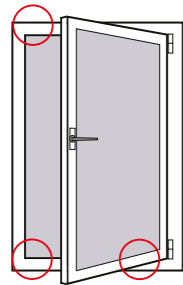
C Multifunktionseckumlenkung mit integriertem
Aushebelschutz, Fehlbedienungssperre und
Flügelheber

D Einbruchhemmende Sicherheitsverglasung
(bei RC2)

E Glasanbindung im Rahmen verklebt (bei RC2)

SICHERHEIT FÜR HÖCHSTE ANSPRÜCHE

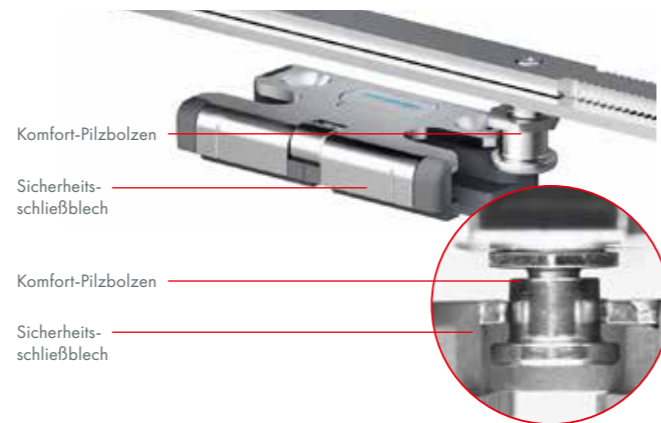
ALDRA SICHERHEITSTUFEN



GRUNDSICHERHEIT

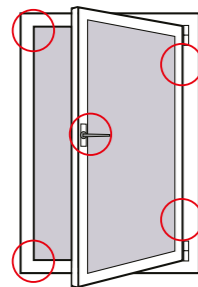
Schon mit der Grundsicherheit bieten Aldra Fenster mehr Sicherheit als die meisten anderen Fenster:

- + Zwei Sicherheitspunkte (ab einer Flügelbreite von 851 mm, 2 Sicherheitspunkte unten)
- + Standard-Fenstergriff
- + Flügelheber
- + Fehlbedienungssperre



Jedes Kunststofffenster verfügt über sogenannte Sicherheitspunkte. Die Anzahl dieser Punkte ergibt sich aus der Anzahl der gewählten Sicherheitsstufe und der jeweiligen Fenstergröße.

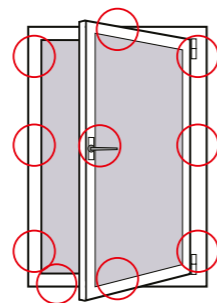
Bei einem Sicherheitspunkt greift ein rollender Komfort-Pilzbolzen in ein Sicherheitsschließblech, welches fest im Stahl verschraubt ist.



SICHERHEITSTUFE 1

Erhöhte Sicherheit vor äußerlicher Krafteinwirkung durch:

- + Sicherheitsbeschlag an den vier Fensterecken
- + Abschließbaren Fenstergriff (100 Nm)
- + Anbohrschutz
- + Flügelheber
- + Fehlbedienungssperre



SICHERHEITSTUFE 2

Optimale Sicherheit vor Aufbruch durch:

- + Umlaufenden Sicherheitsbeschlag mit mind. sechs Sicherheitspunkten
- + Abschließbaren Fenstergriff (100 Nm)
- + Anbohrschutz
- + Flügelheber
- + Fehlbedienungssperre
- + Aushebelschutz



EINBRUCHSCHUTZFENSTER RC2 – GEPRÜFT UND ZERTIFIZIERT

Optimale Sicherheit vor Aufbruch durch:

- + Umlaufenden Sicherheitsbeschlag mit mind. sechs Sicherheitspunkten (bis zu 13 je nach Größe)
- + Abschließbaren Fenstergriff (100 Nm)
- + Anbohrschutz
- + Aushebelschutz
- + Flügelheber
- + Fehlbedienungssperre
- + Sicherheitsglasscheibe P4A
- + Glasanbindung fest im Rahmen verklebt



Auch als Sicherheitsfenster RC2N oder RC1N ohne P4A Verglasung erhältlich (geprüft und zertifiziert).

HINWEIS: Damit Sie die zugesicherten Leistungseigenschaften unserer Produkte nutzen können, ist eine fachgerechte Montage der Elemente zwingend erforderlich. Die fachgerechte Montage ist entsprechend der Aldra Montageanleitung durchzuführen und mit einer Montagebescheinigung zu belegen.



Aldra ist Partner der Initiative K-Einbruch und im polizeilichen Herstellerverzeichnis für einbruchhemmende Elemente gelistet.

Gerade einmal 10 Sekunden benötigt ein Einbrecher, um ein schlecht gesichertes Fenster aufzubrechen. Laut Statistik der Polizei gibt ein Täter seinen Einbruchversuch auf, wenn er es nicht innerhalb von zwei bis fünf Minuten schafft, ins Haus zu gelangen. Denn mit jeder zusätzlichen Minute steigt die Gefahr, entdeckt zu werden.

Aldra Einbruchschutzfenster RC2 halten nachweislich mindestens 3 Minuten lang stand und Einbrecher davon ab, mit einfachen Werkzeugen wie Schraubendreher, Zange und Keil in Ihr Haus einzudringen.

FENSTER-TIPP

Überwachen Sie den Öffnungszustand Ihrer Fenster mit AEROCONTROL. Die intelligente und smarthomefähige Lösung erhöht die Sicherheit Ihres Hauses und steigert gleichzeitig Ihren Wohnkomfort. Nähere Information lesen Sie auf Seite 67.

SO LEISE KANN LAUT SEIN

ENTSPANNTE RUHE FÜR IHR ZUHAUSE

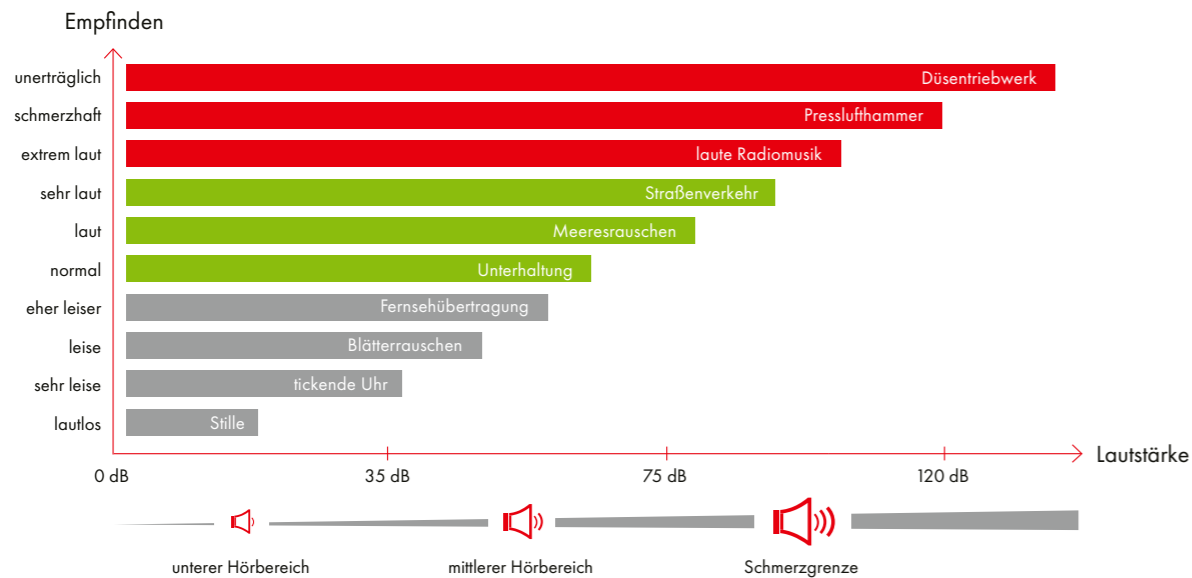
Selbst in einer belebten und viel befahrenen Straße können Sie dank der modernen Schallschutzgläser von Aldra den Stressfaktor Lärm einfach aussperren, die Füße hochlegen und die Ruhe genießen, wann Sie es möchten.

Zu viel Lärm – besonders, wenn er uns um den Schlaf und damit um die wichtige Regeneration bringt – ist schädlich und kann uns auf Dauer krank machen. Lassen Sie den Lärm

daher einfach draußen. Mit Schallschutzfenstern sichern Sie langfristig Ihre Lebensqualität und können sich auf das Wesentliche in Ihrem Leben konzentrieren.

Je nach Lage und Nutzung der Räume sind die Anforderungen an die Schallschutzverglasung unterschiedlich. Im Schlafzimmer benötigen Sie für gewöhnlich mehr Ruhe als beispielsweise in der Küche.

SCHALLPEGEL IM ALLTAG

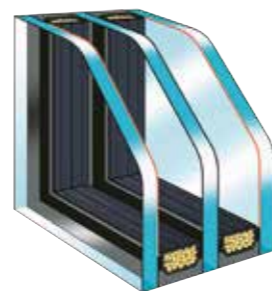


SCHALLSCHUTZGLÄSER

Bei Aldra Schallschutzgläsern ist die äußere Scheibe im Vergleich zu normalen Wärmeschutzverglasungen dicker als die innen liegenden Scheiben. Aufgrund ihrer Stärke weisen sie ein unterschiedliches Schwingungsverhalten auf. Die Schallwellen des Lärms können nicht so einfach weitergegeben werden und heben sich teilweise sogar auf.

Weitere Schallwellen werden durch die Füllung des Glaszwischenraumes mit Argon geschluckt, so dass der Lärm hörbar reduziert wird.

Die Aldra Schallschutzgläser halten den Lärm davon ab, von außen nach innen zu gelangen und von innen nach außen zu dringen.



3-FACH-VERGLASUNG



SCHALLSCHUTZGLAS



SCHALLSCHUTZKLASSEN

Schallschutzklasse	Verkehrsdichte	Entfernung Haus – Straße	Empfohlener Schalldämmwert des Fensters
1	Wohnstraße 1.500 Kfz/Tag	12 – 30 m	28 – 29 dB
2	Wohnstraße 1.500 Kfz/Tag	5 – 12 m	30 – 34 dB
3	Bundesstraße 30.000 Kfz/Tag	80 – 150 m	35 – 39 dB
4	Bundesstraße 30.000 Kfz/Tag	30 – 80 m	40 – 44 dB
5	Autobahn 50.000 Kfz/Tag	40 – 70 m	45 – 49 dB

SCHALLDÄMMWERT

Der Schalldämmwert ist der Schallpegel, den das Fenster abdämmt. Eine Reduzierung oder Erhöhung des Schalls um 10 dB entspricht in etwa der Halbierung bzw. der Verdoppelung der empfundenen Lautstärke.

Welche Schallschutzklasse Sie für Ihr persönliches Wohlempfinden auch benötigen – mit den Aldra Schallschutzfenstern kehrt Ruhe in Ihr Zuhause ein. Bereits im Standard entsprechen Aldra Fenster der Schallschutzklasse 2.

FENSTER-TIPP

Denken Sie beim Einbau Ihrer Schallschutzfenster auch daran, die Fuge zwischen Wand und Fenster so abzudichten, dass der Lärm keine Chance hat, in Ihr Zuhause einzudringen. Vergessen

Sie zudem nicht, Ihren Rollladen-Kasten entsprechend schallgeschützt auszustatten. Unsere kompetenten Aldra Fachpartner beraten Sie gerne ausführlich.



AUF DIE INNEREN WERTE KOMMT ES AN

ALDRA BAUREIHE 76

- + Pflegeleichte, witterungsfeste Oberfläche
- + Hohe Langlebigkeit
- + Ausgezeichneter Bedienkomfort
- + Hohe Dichtigkeit
- + Sehr gute Wärme- und Schalldämmung
- + Hervorragend für Sanierung und Neubau

Aldra Fenster der Baureihe 76 mm vereinen moderne Technologie mit einer ansprechenden Optik. Die intelligente Profilkonstruktion mit fünf Kammern erfüllt die heutigen und zukünftigen Ansprüche an das komplexe Bauelement Fenster. Sie zeichnen sich durch besonders gute Wärme- und Schalldämmwerte sowie eine hohe Stabilität und Tragkraft

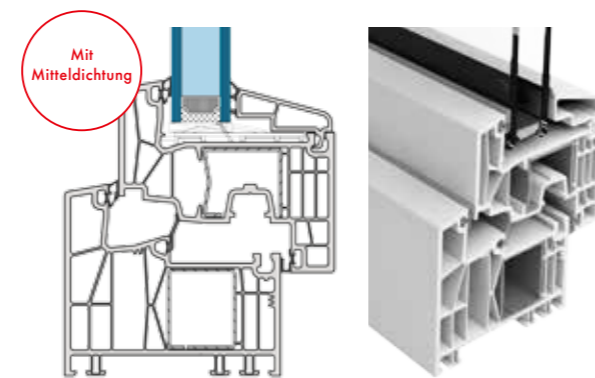
auch bei schweren Gläsern aus. Die Aldra Baureihe 76 bietet Platz für ein großes Verglasungsspektrum von bis zu 48 mm Tiefe für den Einsatz von 3-fach Verglasungen und speziellen Funktionsgläsern, zum Beispiel für mehr Lärm- oder mehr Sonnenschutz. Die Bautiefe von 76 mm eignet sich hervorragend für Sanierungen und Neubauten.

ALDRA PREMIUM-BAUREIHE 88 MD

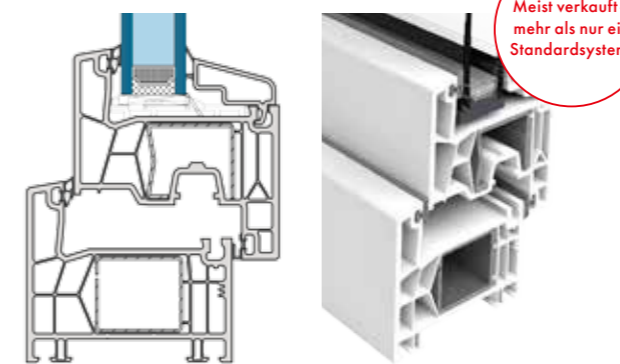
Mit der Baureihe 88 MD denken Sie heute bereits an morgen. Das elegante Design erfüllt alle Ansprüche moderner Architektur und ermöglicht große Flügelgrößen und Fensterflächen. Auf einer Einbautiefe von 88 mm halten drei Dichtungsebenen und die innovative Flügel-falzdichtung Zugluft, Staub und Regen ab und sorgen für

sehr gute Wärmedämmung, einen hohen Schlagregenschutz und optimale Winddichtigkeit. Der tiefe Glasfalz ermöglicht den Einsatz von 3-fach Verglasungen bis zu einer Stärke von 56 mm, so dass eine entsprechende Schallschutzverglasung für wohltuende Ruhe optional eingebaut werden kann.

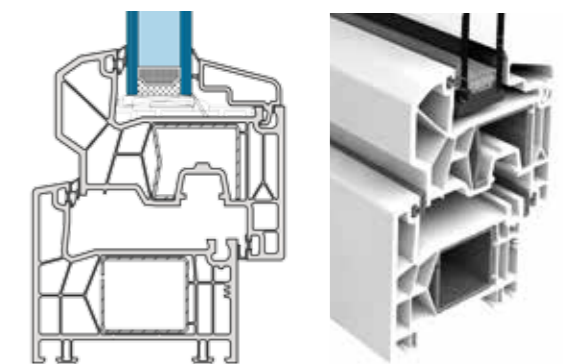
- + Passivhaustauglich bei entsprechender Verglasung
- + Ausgezeichnete Dichtigkeit
- + Hohe Stabilität
- + Hochdämmende 7-Kammer-Konstruktion
- + Glasaufnahme bis 56 mm
- + Lange Lebensdauer



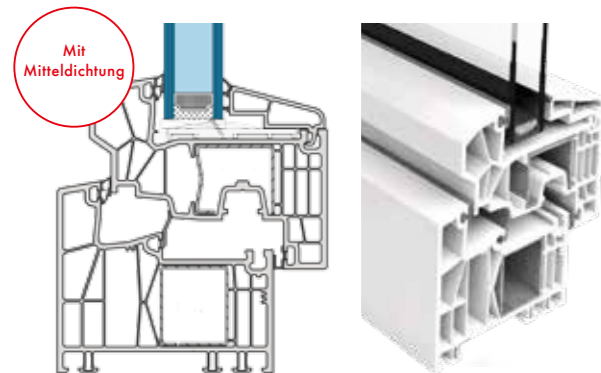
88 MD



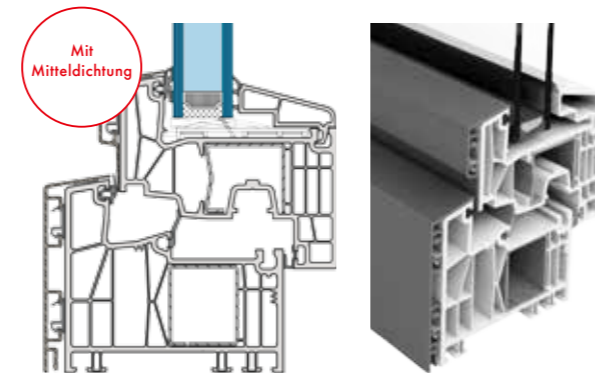
76 AD



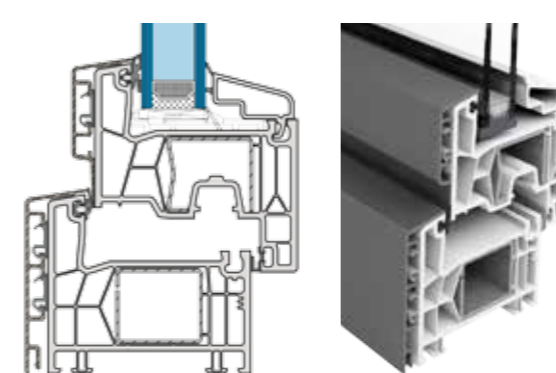
76 AD DESIGN



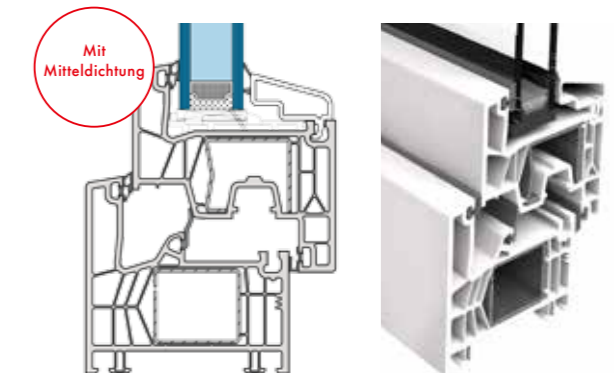
88 MD DESIGN



88 MD MIT ALUVORSATZSCHALE



76 AD MIT ALUVORSATZSCHALE



76 MD

PERFEKTION UND ÄSTHETIK VEREINT

BAUREIHE 88 MD

Gerade Formen und klare Linien – das moderne Design der Aldra Baureihe 88 MD ermöglicht große Flügelgrößen und Fensterflächen und erfüllt damit alle Ansprüche moderner Architektur. So sorgen 88 MD Fenster für mehr Licht in Ihrem Zuhause. Gleichzeitig erfüllen sie alle Anforderungen an energieeffizientes und wirtschaftliches Bauen. Mit hervorragenden Wärmedämmwerten, die bei entsprechender Verglasung passivhaustauglich sind, und allen Vorzügen des Werkstoffes Kunststoff erhalten Sie Fensterqualität auf höchstem Niveau.

BAUREIHE 88 MD DESIGN

Gestalterische Akzente setzen Sie mit der Baureihe 88 MD Design. Der zum Fensterrahmen halbflächenversetzte Fensterflügel entspricht einem modernen Designempfinden, ohne auf die technischen Vorzüge der Baureihe 88 MD verzichten zu müssen. Mit der entsprechenden Wärmeschutzverglasung entspricht die Baureihe 88 MD Design den Vorgaben eines passivhaustauglichen Fensters.

EIGENSCHAFTEN

Passivhaus-
tauglich nach
ift Richtlinie
WA 15/2

- + Bautiefe 88 mm
- + U_i -Wert = 0,95 W/m²K, U_w -Wert bis 0,74 W/m²K
- + 2- bzw. 3-fach Verglasung für höchste Wärmedämmung
- + Glasrandverbund „Warme Kante“ für ein besseres Raumklima und eine bessere Energieeffizienz
- + Stabile Eckschweißverbindung
- + Umlaufendes Dichtungssystem mit zusätzlicher Mitteldichtungsebene
- + Komfortbedienung mit Flügelheber und Zuschlagsicherung
- + Serienmäßig mit 3 Sicherheits-Schließzapfen (ab einer Flügelbreite von 851 mm)



88 MD
Abgebildete 3-fach Verglasung
optional gegen Aufpreis

88 MD Design
Abgebildete 3-fach Verglasung
optional gegen Aufpreis



BAUREIHE 88 MD MIT ALUMINIUM-VORSATZSCHALE

Das Fenster 88 MD mit Aluminium-Vorsatzschale ist besonders pflegeleicht, nahezu wartungsfrei und äußerst witterungsbeständig. Die flächenversetzte Aluminium-Vorsatzschale des Aldra Fensters 88 MD ist ein kraftvoller Ausdruck von Eleganz. Hier trifft Design auf erstklassige Wärmedämmung. Die unverwüstliche, klare Schönheit des Aluminiums und die technischen Vorzüge der Baureihe 88 MD und des Werkstoffes Kunststoff spiegeln sich in diesen Fenstern wider. Die vielfältigen Farbgestaltungsmöglichkeiten lassen Ihre Wohnräume wahr werden.

EIGENSCHAFTEN

- + Bautiefe 97 mm
- + U_i -Wert = 0,95 W/m²K, U_w -Wert bis 0,74 W/m²K
- + 2- bzw. 3-fach Verglasung für höchste Wärmedämmung
- + Glasrandverbund „Warme Kante“ für ein besseres Raumklima und eine bessere Energieeffizienz
- + Stabile Eckschweißverbindung
- + Umlaufendes Dichtungssystem mit zusätzlicher Mitteldichtungsebene
- + Komfortbedienung mit Flügelheber und Zuschlagsicherung
- + Serienmäßig mit 3 Sicherheits-Schließzapfen (ab einer Flügelbreite von 851 mm)

Passivhaus-
tauglich nach
ift Richtlinie
WA 15/2



Abgebildete 3-fach Verglasung
optional gegen Aufpreis

WOHNWERTE SCHAFFEN

BAUREIHE 76 AD

Ehrlich und geradlinig ist das Design des Aldra Fensters der Baureihe 76 AD. Die klassische flächenversetzte Fensterform mit ihren geraden und klaren Linien ist zeitlos modern. Die hohe Qualität, mit der die Elemente gefertigt

worden sind, ist auch nach Jahren noch zu sehen. Fenster der Baureihe 76 AD schaffen Platz für einen größtmöglichen Lichteinfall. Gleichzeitig erfüllen die Fenster höchste Bau- und Wohnansprüche.



EIGENSCHAFTEN

- + Bautiefe 76 mm
- + U_f -Wert = 1,2 W/m²K, U_w -Wert bis 0,81 W/m²K
- + 2- bzw. 3-fach Verglasung für höchste Wärmedämmung
- + Glasrandverbund „Warme Kante“ für ein besseres Raumklima und eine bessere Energieeffizienz
- + Stabile Eckschweißverbindung
- + Umlaufendes Dichtungssystem
- + Komfortbedienung mit Flügelheber und Zuschlagsicherung
- + Serienmäßig mit 3 Sicherheits-Schließzapfen (ab einer Flügelbreite von 851 mm)

Abgebildete 3-fach Verglasung optional gegen Aufpreis



BAUREIHE 76 AD DESIGN

Der besondere Reiz an der Optik der Baureihe 76 AD Design liegt in dem halbflächenbündigen Flügel, der ein markantes Aussehen mit einer klassischen Linienführung verbindet. Das Fenster vereint elegante Ästhetik mit den

Vorzügen modernster Fenstertechnik und schafft somit ein sympathisches Wohnumfeld, in dem man sich rundum zu Hause und wohlfühlen kann. Die Fenster der Baureihe 76 eignen sich gleichermaßen für Neubau und Modernisierungen.



Abgebildete 3-fach Verglasung optional gegen Aufpreis

EIGENSCHAFTEN

- + Bautiefe 76 mm
- + U_f -Wert = 1,2 W/m²K, U_w -Wert bis 0,81 W/m²K
- + 2- bzw. 3-fach Verglasung für höchste Wärmedämmung
- + Glasrandverbund „Warme Kante“
- + Stabile Eckschweißverbindung
- + Umlaufendes Dichtungssystem
- + Komfortbedienung mit Flügelheber und Zuschlagsicherung
- + Serienmäßig mit 3 Sicherheits-Schließzapfen (ab einer Flügelbreite von 851 mm)



ZUHAUSE WOHLFÜHLEN

BAUREIHE 76 MD

Offensichtlich gleichen die Aldra Fenster der Baureihe 76 MD der Baureihe 76 AD. Gerade und klare Linien zeichnen die klassische Fensterform aus. Ein wesentlicher Unterschied dieser Fenster liegt im Detail verborgen. Eine

zusätzliche Dichtung im Blendrahmenfalz, die nur bei geöffnetem Fenster sichtbar wird, bewirkt, dass das 76 MD noch bessere Dämmwerte erreicht und damit zu einer besseren Energieeffizienz beiträgt.

EIGENSCHAFTEN

- + Bautiefe 76 mm
- + U_i -Wert = 1,1 W/m²K, U_w -Wert bis 0,78 W/m²K
- + 2- bzw. 3-fach Verglasung für höchste Wärmedämmung
- + Glasrandverbund „Warme Kante“ für ein besseres Raumklima und eine bessere Energieeffizienz
- + Stabile Eckschweißverbindung
- + Umlaufendes Dichtungssystem mit zusätzlicher Mitteldichtungsebene
- + Komfortbedienung mit Flügelheber und Zuschlagsicherung
- + Serienmäßig mit 3 Sicherheits-Schließzapfen (ab einer Flügelbreite von 851 mm)



BAUREIHE 76 AD MIT ALUMINIUM-VORSATZSCHALE

Die Baureihe 76 AD mit Aluminium-Vorsatzschale kombiniert die Vorteile des Fensters 76 AD mit den Vorzügen des Wertstoffes Aluminium. Die fest mit dem Kunststoff verbundene Aluminium-Vorsatzschale ist äußerst witterungsbeständig. Das Fenster überzeugt durch eine moderne Optik und die vielfältigen Möglichkeiten der Farbgestaltung. Mit hochwertigen

und gradlinigen Fenstern der Baureihe 76 AD mit Aluminium-Vorsatzschale verleihen Sie Ihrer Vorstellung von Wohnen einen besonderen Ausdruck. Sie vervollkommen die Fassade Ihres Hauses elegant und setzen gleichzeitig klare Akzente. Der zum Fensterrahmen flächenversetzte Flügel verkörpert ein Höchstmaß an Funktionalität, Komfort und Design.

EIGENSCHAFTEN

- + Bautiefe 85 mm
- + U_i -Wert = 1,2 W/m²K, U_w -Wert bis 0,81 W/m²K
- + 2- bzw. 3-fach Verglasung für höchste Wärmedämmung
- + Glasrandverbund „Warme Kante“ für ein besseres Raumklima und eine bessere Energieeffizienz
- + Stabile Eckschweißverbindung
- + Umlaufendes Dichtungssystem
- + Komfortbedienung mit Flügelheber und Zuschlagsicherung
- + Serienmäßig mit 3 Sicherheits-Schließzapfen (ab einer Flügelbreite von 851 mm)



Abgebildete 3-fach Verglasung optional gegen Aufpreis



ÜBRIGENS

Fenster der Baureihe 76 MD erzielen dank der zusätzlichen Dichtung im Blendrahmenfalz U_w -Werte bis 0,78 W/m²K. Generell gilt, je niedriger der U_w -Wert, desto besser ist das Fenster gedämmt.

OFFEN FÜR NEUE AUSBLICKE

LICHTDURCHFLUTETE WOHLNICHKEIT

Natürliches Tageslicht ist ein entscheidender Faktor für ein gesundes Wohl- und Wohngefühl. Ein Gefühl von Weite und Größe erhalten Sie mit großen Fensterelementen, die Ihnen einen unverstellten Blick nach draußen ermöglichen. Fenstertüren geben kleinen Räumen ein größeres Raumgefühl. Gleichzeitig schaffen sie einen fließenden Übergang von drinnen nach draußen. Für Ihre individuellen Anforderungen bietet Aldra Ihnen verschiedene

Systeme, mit denen Sie den Zugang auf Ihren Balkon, Ihre Terrasse oder in Ihren Garten gestalten können.

Wir unterscheiden zwischen:

- + Balkon- und Terrassentüren
- + Parallel-Schiebe-Kipp-Türen
- + Parallel-Schiebe-Türen
- + Hebeschiebetüren

BALKON- UND TERRASSENTÜR

Balkon- und Terrassentüren von Aldra lassen viel Licht in Ihr Zuhause. Gleichzeitig ermöglichen sie die Zufuhr von ausreichend frischer Luft durch die verschiedenen Öffnungsmöglichkeiten. Dank der enthaltenen Zuschlagsicherung

bleibt die Fenstertür auch bei Zugluft in ihrer geöffneten Position. Die großen Elemente ermöglichen Ihnen außerdem einen schnellen Zugang nach draußen, der mit einem Optimum an Einbruchschutz ausgestattet werden kann.



FENSTER-TIPP

Statten Sie Ihre neue Fenstertür mit der optional verfügbaren, barrierefreien Schwelle MFAT 20 System Alumat aus. Die Nullschwelle ermöglicht einen sicheren und garantiert schwellenlosen Übergang von drinnen nach draußen. Ob Kinderwagen oder Rollstuhl, den Rollen steht nichts mehr im Weg. Dabei ist die Schwelle zugleich schlagregen-, luft-, schall- und rauchdicht.



Bild: ALUMAT-Frey GmbH

BARRIEREFREIE SCHWELLE MFAT 20
SYSTEM ALUMAT

PARALLEL-SCHIEBE-KIPP-TÜR

Eine große Austrittsmöglichkeit nach draußen bietet die Parallel-Schiebe-Kipp (PSK)-Tür von Aldra. Dazu wird der Fensterflügel parallel schiebend in der Fensterebene bewegt, ohne in den Raum hineinzuragen.

Wenn Sie nur frischer Luft Einlass gewähren möchten, können Sie den Flügel zum Lüften ganz praktisch kippen. Dank des hohen Bedienkomforts ist das Öffnen und Schließen im wahrsten Sinne des Wortes kinderleicht.

PARALLEL-SCHIEBE-TÜR

Das reine Parallel-Schiebe-System ist auf die Grundfunktion „Schieben“ reduziert und zeichnet sich durch seine besonders einfache, komfortable und intuitive Bedienung aus.

Eine integrierte Zuschlagbremse lässt den Flügel jederzeit sanft einschwingen. Da der Beschlag der PSC 200 keine Dichtungsunterbrechung notwendig macht, wird eine besonders hohe Dichtigkeit erreicht.

Für Ihre optimale Sicherheit kann die Parallel-Schiebe-Tür bis zur Aldra Sicherheitsstufe 2 ausgestattet werden



LAUFWAGEN DER PARALLEL-SCHIEBE-TÜR

ÜBRIGENS

Die Parallel-Schiebe-Tür kann mit der sicheren Lüftungstechnik Secuair ausgestattet werden. Secuair kippt den Flügel in der Spalllüftungsfunktion um 10 mm im oberen Bereich ab und gewährleistet somit ein sicheres, witterungsunabhängiges Lüften. Weitere Informationen zu der sicheren Lüftungstechnik Secuair finden Sie auf Seite 25.





ÜBRIGENS

Optional können die Aldra Hebeschiebetüren mit einem Soft-Close-Dämpfer ausgestattet werden. Dieser ermöglicht ein sanftes und leises Schließen. Er vermindert eine Quetschgefahr und beugt Schäden durch unsachgemäße Bedienung vor.

GROSSARTIGES RAUMGEFÜHL

Optional in RC2/RC2N erhältlich

PremiDoor 88

Eine weitere Variante der Aldra Schiebetüren ist die PremiDoor 88. Diese Variante zeichnet sich ebenfalls durch hervorragende Dämmwerte, Schlagregenschutz, Winddichtigkeit und eine komfortable Öffnungs- und Schließtechnologie aus. Durch die Verwendung von 88 mm Profilen erlangt die PremiDoor 88 eine Zargenbreite von 207 mm,

wodurch sie besonders stabil ist. Der tiefe Glasfalz erlaubt Verglasungen bis 56 mm. Ob in klassischem Weiß oder ein farbiges Fensterprofil – die PremiDoor 76 und die PremiDoor 88 passen sich Ihren individuellen Wünschen an. Ob Holzstruktur, Uni- oder Metallicfarbe, beid- oder nur einseitig farbig, gestalten Sie Ihr Zuhause nach Ihren Wünschen.



Je nach Ihrem individuellen Geschmack sind die Aldra Hebeschiebetüren mit einem oder mit zwei beweglichen Flügeln erhältlich.

Für ein Maximum an Komfort können Sie Ihre Hebeschiebetür mit einem motorischen Antrieb ausstatten. Dieser ermöglicht ein bequemes Öffnen und Schließen einfach über Ihr Handy oder Tablet. Zusätzlich kann über die App eine begrenzte Öffnungsweite und eine motorisch anfahrbare Spaltlüftung individuell angewählt werden. Der motorische Antrieb Drive MHS400 smart sorgt bei jeder Position für einen sanften Anlauf und Halt des Flügels.



HEBESCHIEBETÜREN

Besonders große Glasfronten sind in der modernen Architektur angesagter denn je. Für maximalen Lichteinfall und einen weiten Blick nach draußen empfehlen sich die Aldra Hebeschiebetüren. Modernste Beschlagstechnologie ermöglicht eine komfortable und leichtgängige Bedienung der Fensterschergewichte, so dass ein leichtes Öffnen

und Schließen des Fensterflügels selbstverständlich ist. Das relativ hohe Gewicht der Hebeschiebetür macht sich in der hohen Dichtigkeit des Elementes und damit in den guten Wärmedämmwerten für Sie bemerkbar. Die hohe Dichtigkeit wird dadurch erreicht, dass der schwere Türflügel sich im geschlossenen Zustand fest auf die Schwelle senkt.

PremiDoor 76

Mit der Hebeschiebetür PremiDoor 76 gestalten Sie einen scheinbar unbegrenzten Raum. Mit einer Breite von bis zu 6,5 Metern und einer maximalen Flügelhöhe von 2,6 Metern können Sie ungehindert das Gefühl von Weite in Ihrer Umgebung genießen. Das barrierefreie Schwellensystem, welches zur Standard-Ausstattung gehört, stellt

Ihnen dabei keine Hindernisse in den Weg. Die innovative Hebeschiebetür zeichnet sich zudem durch einen maximalen Bedienkomfort und hohe Wärmedämmwerte aus. Dank der geringen Zargenbreite von 179 mm eignet sich die PremiDoor 76 sowohl für Neubauten als auch für Modernisierungen.

Optional in RC2/RC2N erhältlich



Wer noch mehr Licht in sein Haus lassen möchte, kann die PremiDoor 76 mit einem Lux-Flügel (Festflügel) ausstatten. Dank der – im Vergleich zu einem normalen Flügel – schmalen Profilansicht kann noch mehr Tageslicht einfallen.

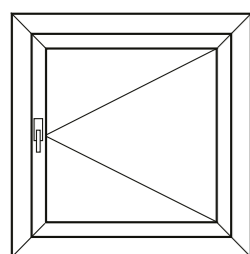


WIE SIE ES BRAUCHEN – OFFEN FÜR ALLES

ÖFFNUNGSARTEN

Den Gestaltungsmöglichkeiten der Aldra Fenster aus Kunststoff sind kaum Grenzen gesetzt. Ihren Wünschen und Anforderungen entsprechend können Sie aus einer Vielzahl an Öffnungsvarianten und Fensterformen wählen. Für Ihr Schlafzimmer empfiehlt sich beispielsweise ein Dreh-Kipp-

Fenster, bei dem sich der Fensterflügel sowohl weit öffnen als auch kippen lässt. Für Räume, in denen nicht so viel Platz zur Verfügung steht, könnte ein Schiebe-Kippfenster die richtige Lösung sein. Bei der richtigen Auswahl steht Ihnen Ihr Aldra Fachpartner kompetent zur Seite.

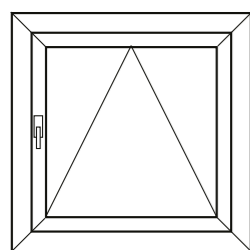


DREHFENSTER

Der Flügelrahmen ist an einer Seite durch einen Drehbeschlag mit dem Blendrahmen verbunden. Die Öffnung erfolgt entweder nach innen oder nach außen.

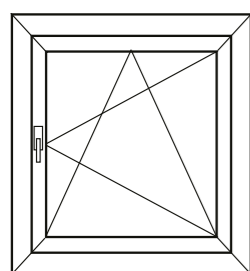
☒ FENSTER-TIPP

Der Fensterbeschlag „Tilt-First“ (Kipp-vor-Dreh) in Kombination mit einem abschließbaren Fenstergriff, der ein Weiterschalten in die Drehstellung nur durch Schlüsselbetätigung ermöglicht, ist empfehlenswert für Kindergärten, Kinderzimmer oder auch Seniorenheime.



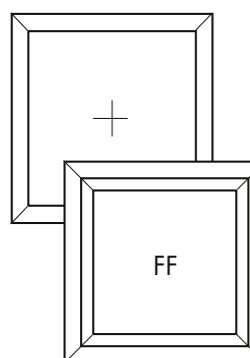
KIPPFENSTER

Bei einem Kippfenster lässt sich der Fensterflügel nach innen kippen. Diese Öffnungsart empfiehlt sich beispielsweise für Oberlichter. Optional können Sie Ihre Kippfenster neben der normalen Kippöffnung mit einer zusätzlichen, geringeren Öffnungsweite ausrüsten. Die im Standard erhältliche Sparlüftung bringt Energie- und Heizkosteneinsparungen.



DREH-KIPP-FENSTER

Bei dieser gebräuchlichsten Fensterversion lässt sich der Fensterflügel sowohl drehen als auch kippen. Die Drehstellung ermöglicht eine einfache Reinigung des Fensters von innen. In Kippstellung kann einfach gelüftet werden. Über die Stellung des Fenstergriffs – die Olive – kann die gewünschte Öffnungsart gewählt werden.



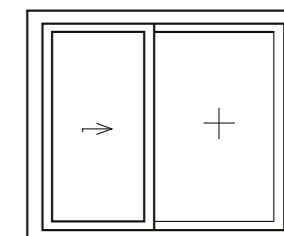
FESTVERGLASUNG

Bei der Festverglasung besteht keine Möglichkeit, das Fenster zu öffnen, und es gibt keinen Flügelrahmen. Die Verglasung wird direkt in den Rahmen eingesetzt.

Alternativ bieten wir Ihnen auch eine Festverglasung mit Flügelrahmen (FF) an. Bei dieser Variante ist der Flügelrahmen fest mit dem Blendrahmen verbunden. Diese Fensterart wird beispielsweise häufig bei Treppenhausfenstern, Fassaden oder Wintergärten verwendet.

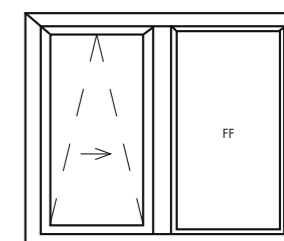
HEBE-SCHIEBE-ELEMENTE

Bei diesen Elementen, die man bevorzugt für großflächige Terrassentüren verwendet, werden die Fensterflügel schiebend in der Fensterebene bewegt, ohne in den Raum hineinzuragen. Zum Bewegen der großen und damit schweren Flügel werden diese mit Hilfe des Griffes aus der Verschlussposition gehoben.



PARALLEL-SCHIEBE-KIPP-ELEMENTE

Die Parallel-Schiebe-Kipp-Elemente entsprechen ihrem Aufbau nach den Hebe-Schiebe-Elementen, werden jedoch durch eine zusätzliche Kippfunktion des Flügels ergänzt. Durch die zusätzliche Öffnungsart können Sie einfach lüften, ohne gleich das ganze Element öffnen zu müssen.



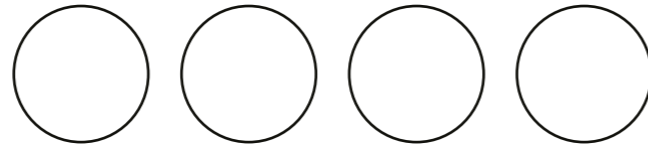
QUALITÄT HAT VIELFÄLTIGE FORMEN

INDIVIDUELL GEFERTIGT

Ob harmonisch in die Fassade des Hauses eingefügt oder als optisches Highlight hervortretend – Aldra Fenster lassen sich in verschiedenen Formen realisieren. Wir unterscheiden zwischen Rechteck-, Bogen-, Schräg- oder Kreisfenstern.

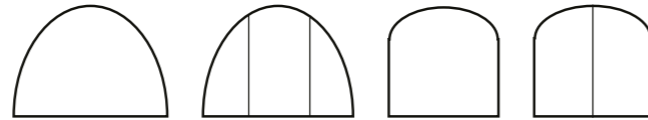
KREISFENSTER

Bei diesen Fenstern ist der Name Programm.



BOGENFENSTER

Unter dem Begriff Bogenfenster haben wir echte Rundbögen und Stichbögen zusammengefasst.



SCHRÄGFENSTER

Als Schrägfenster bezeichnen wir Fenster beispielsweise in Form eines Trapezes oder Dreiecks.



FENSTER MIT OBERLICHT

Eine weitere beliebte Art der Fenstergestaltung ist ein Oberlicht, welches als festes oder bewegliches Element gewählt werden kann. Für ein komfortables und einfaches Öffnen und Schließen bietet Aldra Ihnen den Oberlichtöffner mit Hebel, Kurbel oder auch mit elektrischem Antrieb an.



GESTALTUNGSVIELFALT STULPFENSTER



GESCHLOSSENES STULPFENSTER



EIN STULPFLÜGEL GEÖFFNET



WEITE ÖFFNUNG BEIDER FLÜGEL

Je nach Form können Sie Ihre Fenster mit einem oder mehreren Fensterflügeln erhalten. Eine besondere Gestaltungsmöglichkeit bei zwei Fensterflügeln ist das Aldra Stulpfenster. Dabei ist der mittlere Setzpfosten mit einem Fensterflügel

verbunden und damit beweglich. Im geschlossenen Zustand können Sie die schöne Optik eines zweiflügeligen Fensters genießen, im geöffneten erhalten Sie, wie bei einem großen Fenster, den ungeteilten Blick nach draußen.



ANFASSBAR SCHÖN

QUALITÄT, DIE LANGE HÄLT

Aldra Fenster aus Kunststoff zeichnen sich unter anderem durch ihre Langlebigkeit und ihren hohen Bedienkomfort aus. Dazu verwenden wir ausschließlich hochwertige Markenbeschläge, damit Sie Ihre Fenster jahrelang Tag für Tag so oft öffnen und wieder schließen können, wie Sie es möchten.

Die Titan-Oberfläche bietet durch ihre besondere Versiegelung, die sogenannte Gelbchromatierungsversiegelung, einen erhöhten Korrosionsschutz und eine lange Lebensdauer.



TITAN IP BANDSEITE OBEN
(OHNE ABDECKKAPPE)



TITAN IP BANDSEITE OBEN
(MIT ABDECKKAPPE)

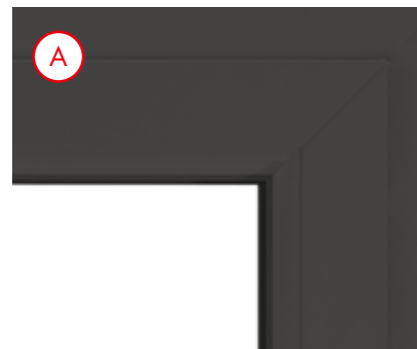
VERDECKT LIEGENDE BESCHLÄGE

Für eine besonders harmonische Innenansicht Ihrer neuen Aldra Fenster aus Kunststoff empfehlen wir Ihnen verdeckt liegende Beschläge (A). Bei dieser Beschlagsvariante sind im Vergleich zu den Standardbeschlägen (B) die Bänder

in das Fenster eingelassen und dadurch im geschlossenen Zustand nicht zu sehen. Neben ihrer hohen Sicherheit erfüllen sie zudem höchste Komfort- und Designansprüche.



STANDARD-FENSTERBESCHLAG



VERDECKT LIEGENDER BESCHLAG



VERDECKT LIEGENDER BESCHLAG –
SCHERENLAGER OBEN

BESCHLAGSAUSSTATTUNG

Bereits im Standard sind die Aldra Fenster mit einer Multifunktionsecke mit Auflaufrolle ausgestattet. Sie ist Fehlbedienungssperre, Sicherheits-schließteil, Kippriegelbauteil und Flügelheber in Einem. Damit wird eine unsachgemäße Öffnung, sei es durch eine Fehlbedienung oder einen Einbruchversuch, erschwert. Der Flügelheber bringt den Fensterflügel bei jedem Schließen in die richtige Position. Er verhindert damit ein Verziehen des Flügels und eine damit einhergehende Undichtigkeit.

Eine Zuschlagsicherung für die Kippfunktion gehört ebenfalls zur Standardausstattung der Aldra Fenster aus Kunststoff. Sie verhindert, dass der Flügel beispielsweise bei Zugluft zuschlagen kann.



MULTIFUNKTIONSECKUMLENKUNG



ZUSCHLAGSICHERUNG

SCHÖNE BERÜHRUNGSPUNKTE

Aldra Fenstergriffe zeichnen sich durch eine besondere Leichtläufigkeit aus. Standardmäßig sind sie in Weiß, Braun und Stahlfarben erhältlich. Optional können Sie Ihre Fenstergriffe auch mit Druckknopf oder als abschließbare Variante wählen.



MIT DRUCKKNOPF
WEISS/STAHLFARBEN



ABSCHLIESSBAR
WEISS/SILBERFARBEN



LUXEMBURG ABSCHLIESSBAR
SILBERFARBEN/STAHLFARBEN/WEISS

Drehmoment-
widerstand
200 Nm

RC2 geeignet
(Drehmoment-
widerstand
100 Nm)



STANDARD
WEISS/STAHLFARBEN/BRAUN



KOMFORT MESSING
POLIERT/SATINIERT/VERCHROMT



EDELSTAHL
TREND 1/TREND 2



GEKRÖPFT
WEISS

für
auswärts-
öffnende
Fenster


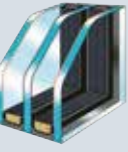

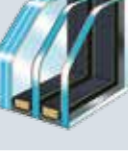
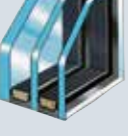
MULTITALENT MIT VIELEN FUNKTIONEN

BESTE AUSSICHTEN

Obwohl man es immer vor Augen hat, wenn man durch das Fenster blickt, schaut man doch einfach hindurch. Scheinbar unsichtbar übernimmt das Glas in Ihren Aldra Fenstern gleich mehrere wichtige Funktionen.

Glas ist:

- + Sonnenschutz,
- + Wärmeschutz,
- + Sichtschutz,
- + Schallschutz und
- + Schutz vor Einbruch.

Beispiele Lieferprogramm	Aufbau	U _g -Wert	dB-Wert
Standard-Glasscheibe		1,1	bis 32
Energiespar-Glasscheibe		0,5 bis 0,7	32 bis 36
Schallschutz-Glasscheibe		0,5 bis 0,7	36 bis 50
Sicherheits-Glasscheibe		0,5 bis 0,7	bis 38
Sonnenschutz-Glasscheibe		0,5 bis 0,7	36 bis 50

ORNAMENTGLÄSER

Mit unseren Ornamentgläsern entscheiden Sie, wie viel Einblick Sie in Ihre Räume gewähren, ohne jedoch das gesunde Tageslicht auszuschließen. Ob klassisch oder modern – die schmückenden Glaseinsätze sorgen für faszinierende Akzente.



BAROCK WEISS



SATINATO WEISS



CHINCHILLA WEISS



EISBLUME WEISS



MASTERCARREE WEISS



ABSTRACTO



ALTDEUTSCH K WEISS



MADRAS PAVE WEISS



MASTERPOINT WEISS



MADRAS UADI WEISS



OR 178 SILVIT WEISS



DELTA WEISS



STILVOLLE VIELFALT, DETAILREICHE AKZENTE

SPROSSENARIANTEN FÜR 2-FACH VERGLASUNG



Die Sprossen SZ befinden sich im Scheibenzwischenraum.



SG Sprossen sind die „echten“ glasteilenden Sprossen.



Auf das Glas aufgeklebt sind die Sprossen SA mit Innensteg.

ZIERENDE STILELEMENTE

Ein typisches Merkmal klassischer Architekturformen sind zierende Stilelemente an den Fenstern. Ob für eine anspruchsvolle Sanierung oder für Neubauten, die Aldra Stilelemente kombinieren eine charmante Optik

mit den Vorzügen solider Kunststoffqualität. Setzen Sie Ihr Haus mit stimmungsvollen Akzenten in Szene, auch in Verbindung mit außergewöhnlichen Fensterformen. Geben Sie Ihrem Haus so einen individuellen Charakter.

ZIERPROFILE AUF DEM FENSTER-PFOSTEN



ZZ 0010 ZZ 0011 ZZ 0012 ZZ 0013 ZZ 0014 ZZ 0015 ZZ 0016 ZZ 0017 ZZ 0018

Die senkrechten Pfosten der Aldra Kunststofffenster können Sie sachlich modern, elegant und edel verziert erhalten. Die Zierelemente bestehen aus einem hochwer-

tigen Gießharz und aufgeschäumtem PVC-Vollmaterial, wodurch sie eine besonders hohe Witterungsbeständigkeit aufweisen.

FÜR 3-FACH VERGLASUNG

FENSTER-TIPP

Für eine harmonische Gesamterscheinung Ihres Hauses achten Sie auf die richtige Aufteilung und Anordnung der Sprossen.



In den Glaszwischenraum eingelassene Sprossen (SZ).



Auf die Scheibe aufgeklebte Sprossen (SA).

WETTERSCHENKEL



ZW 0014

Der untere Bereich des Fensters kann durch den Aldra Wetterschenkel ZW 0014 elegant verziert werden.

ZIERLEISTE AUF DEM FENSTER-KÄMPFER



ZZ 019



ZZ 020

Den Fenster-Kämpfer, die waagerechte Unterteilung eines Fensters, können Sie neben der Standardausführung in zwei weiteren detailreichen Stilausprägungen erhalten.

BUNTE FARBKONZEPTE

STANDARD-FARBEN



Golden Oak



Nussbaum



Sapeli
(Mahagoni)



Anthrazit-
grau



Dunkelgrün
(Tannengrün)



Basaltgrau



Quarzgrau



Anthrazit
ultimatt



Schiefergrau
(glatt)



EIN SPEKTRUM AN MÖGLICHKEITEN

Gestalten Sie Ihre Fenster, wie sie Ihnen am besten gefallen. Als farbiger Kontrast zu einem schlichten Mauerwerk oder dezent in die Fassade Ihres Hauses eingefügt – Sie können zwischen zahlreichen Unifarbtönen oder täuschend echt wirkenden Holzstrukturen wählen.

Wie viel Farbe es sein soll, ist eine weitere Gestaltungsmöglichkeit, die Ihnen Aldra Fenster bieten. Sie können wählen: Sollen Ihre Fenster außen wie innen die gleiche Farbe haben? Oder möchten Sie außen einen einheitlichen Farbton, aber innen lieber einen anderen?

Das Aldra Farbprogramm umfasst eine Vielfalt an Möglichkeiten. Alle Oberflächen sind besonders kratzfest, witterungsbeständig und leicht zu reinigen.

Neben den Aldra Standardfarben sind viele weitere Dekore und Farben erhältlich.

Ihr Aldra Fachpartner berät Sie gerne!



FARBEN FÜR ALUMINIUM-VORSATZSCHALE



Wählen Sie aus dem umfangreichen RAL-Farbspektrum Ihre Lieblingsfarbe.

AUSWAHL AUS DEM RAL-FARBSPEKTRUM

Bitte beachten Sie, dass es drucktechnisch bedingt zu Farbabweichungen kommen kann. Für eine genaue Farbabstimmung benutzen Sie bitte original RAL-Farbkarten.

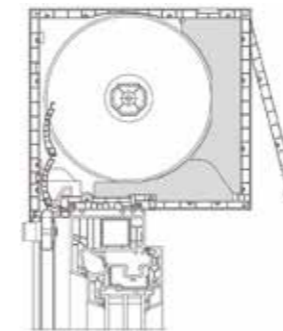
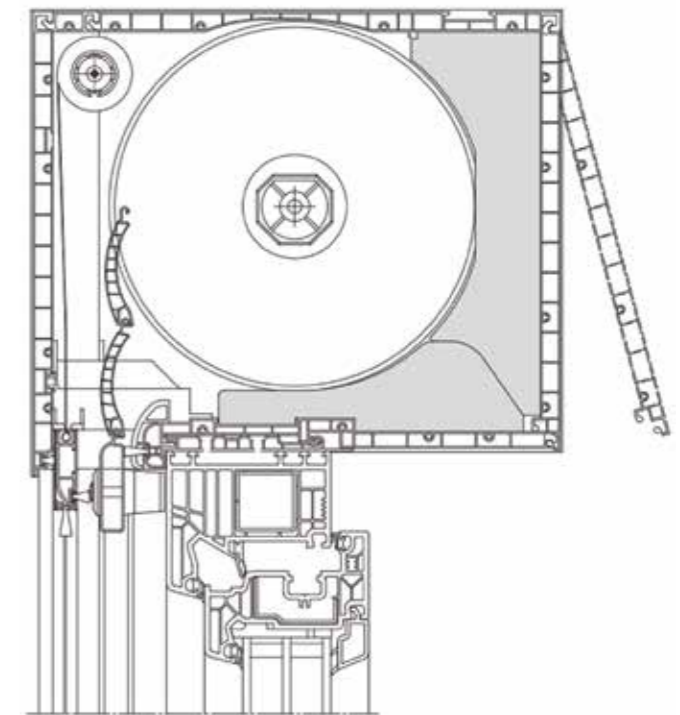


Bild: ROMA KG

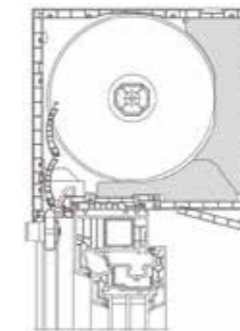
DESIGN UND KOMFORT

AUFSATZKASTEN TOP MINI PLUS

- + Für Sanierungen und Neubau, Putz- und Klinkerfassade geeignet
- + Sicht-, Blend-, Sonnen- und Wetterschutz
- + EnEV-konforme Isolierung als Wärme- und Kälteschutz
- + Zusätzlicher Schallschutz
- + Statikkonsole bei hohen Windlastanforderungen B2/B3
- + Passend zu allen Fenster- und Türprofilen
- + Elementhöhe bis 2,5 m möglich
- + Revision von innen oder unten möglich
- + Rollladenstäbe aus Aluminium- oder Kunststofflamellen
- + Bedienung: Gurt, Kurbel oder Elektromotor, optional mit Funkfernbedienung
- + Kompatibel mit IO-Home
- + Große Farbauswahl



Revision innen



Revision unten

Optional mit integriertem Insektenschutz

ALDRA ROLLADENSYSTEME

Regeln Sie den Lichteinfall in Ihren Räumen, wie Sie es mögen. Schaffen Sie sich Ruhe, wann immer Sie möchten. Verhindern Sie Wärmeverluste im Winter und schützen Sie sich vor Hitze im Sommer – einfach mit unseren Rollladensystemen. Sie vereinen Schutz vor Licht und Lärm und sorgen für ein Plus an Wärmeschutz und Wärmedämmung.

Unsere Rollläden-Aufsatzkästen werden auf Ihren neuen Fenstern vormontiert, so dass Fenster und Rollläden in nur einem Schritt bei Ihnen passgenau eingebaut werden können.

Wählen Sie aus zahlreichen Möglichkeiten die passende Farbe zu Ihren Fenstern.



WÄRMESCHUTZ IM SOMMER

Um tagsüber das Aufheizen der Räume zu verhindern, werden die Rollläden in Sonnenschutzstellung gebracht. Die Lüftungsposition lässt nachts kühle Luft für einen erholsamen Schlaf herein.

WÄRMESCHUTZ IM WINTER

Bei geöffneten Rollläden wird tagsüber die Sonnenenergie zum Heizen genutzt. Mit der Dämmerung werden die Rollläden geschlossen, so dass die Wärme im Haus erhalten bleibt.

ROLLADENSTÄBE

Passend zu Ihren Fenstern können Sie auch Ihre Rollladenstäbe farblich gestalten. Ihr Aldra Fachpartner berät Sie gerne.



ALU MINI APOLLO



PVC MINI PICO



ALU MAXI BERLIN



PVC MAXI EUROPA

Zahlreiche
Farben
erhältlich

DESIGN UND KOMFORT

AUFSATZKASTEN PURO 2



PURO 2.K



PURO 2.XR



Wählen Sie zwischen Rollladenpanzer oder Raffstorelamellen

- + Sicht-, Blend-, Sonnen- und Wetterschutz
- + Der Grundkasten aus PUR-Hartschaum (Polyurethan) ermöglicht außergewöhnlich hohe Schall- und Wärmedämmeigenschaften.
- + Blendrahmenstabilisierung für optimale Windlastabtragung
- + EnEV-konforme Isolierung als Wärme- und Kälteschutz
- + Passend zu allen Fenster- und Türprofilen
- + Für Sanierungen und Neubau, Putz- und Klinkerfassade geeignet
- + Elementhöhe bis 2,6 m (PURO 2.XR) möglich
- + Revision von innen oder außen möglich
- + Rollladenpanzer aus Aluminium- oder Kunststofflamellen
- + Einziehbarer Endstab für eine harmonische Optik
- + Bedienung: Gurt, Kurbel oder Elektromotor
- + Optional mit Funkfernbedienung, Touch-Display oder Funkzeitschaltuhr
- + Integrierbar in Ihr smartes Zuhause: Steuern Sie über Ihr Smartphone oder Tablet Ihre Rollläden auch von unterwegs.
- + Sperrnut gegen unbefugtes Hochschieben für mehr Sicherheit
- + Große Farbauswahl

FENSTER-TIPP

Einfach und bequem lassen sich Ihre Rollläden und Raffstores mit einer optional erhältlichen Fernbedienung hoch- und runterfahren.



ENERGIEKOSTEN SENKEN

Denken Sie auch gleich daran, Ihre Rollläden und Raffstores mit Zeitschaltuhren auszustatten. Wer dafür sorgt, dass sich die Rollläden zuverlässig und rechtzeitig schließen, kann an kalten Tagen den Heizbedarf um bis zu 12 % senken.



Bild: ROMA KG

LICHT UND SCHATTEN INDIVIDUELL DOSIEREN

Als moderne Alternative zum Rollladen können Sie das PURO 2 Aufsatzsystem auch mit Raffstores verwenden.

Die beweglichen Lamellen lassen sich in verschiedenen Winkeln einstellen, so dass Sie den Einfall des Tageslichts hervorragend nach Ihren Vorstellungen regulieren

können. Dank erhöhter Windstabilität ist der Sicht- und Sonnenschutz auch bei Wind gegeben. Die Lamellenüberlappung schützt gegen ungewollte Einblicke und direkten Lichteinfall – auch von der Seite. So bleiben Ihnen schiefe Blicke garantiert erspart.

ERHÖHTE SICHERHEIT

Für eine erhöhte Sicherheit ist in den Rollenwagen eine Hochschiebehemmung integriert, die sich beim Versuch, den Raffstore hochzuschieben, sofort verkeilt und damit Entsprechendes verhindert. Ein Einbruchversuch wird dadurch deutlich erschwert.





SONNEN-, BLEND- UND SICHTSCHUTZ

FÜR NOCH MEHR KOMFORT

Nicht im Dunkeln sitzen und dennoch nicht von der Sonne geblendet werden oder störendes Licht umlenken, welches auf den Bildschirm fällt – mit dem Multifunktionsglas ISOLETTE® bietet Ihnen Aldra ein weiteres effizientes Beschattungssystem für Ihre Fenster. ISOLETTE® ist eine

im hermetisch geschlossenen Scheibenzwischenraum eingebaute Jalousie, die manuell oder elektrisch angetrieben werden kann. Je nach Lichteinfall können die Lamellen gedreht, gewendet, geöffnet oder geschlossen werden.

EINFACH ENERGIE SPAREN

Bei hochgezogenem Lamellenbehang verfügt die ISOLETTE® über den niedrigen U_g -Wert einer modernen Wärmedämmverglasung. Bei ganz oder halbgeschlossenen Lamellenbehang erhöht sich die Wärmedämmung und sorgt im Winter für eine Einsparung an Heizkosten.

Auch im Sommer hilft die ISOLETTE®, Energie zu sparen. Durch die Reflexion der Sonnenstrahlen heizt sich der Raum nicht so stark auf, die Kühllasten der Klimaanlage werden gesenkt. Durch den bleibenden Lichteinfall wird der Raum weiterhin ausgeleuchtet. Die Verwendung von künstlichem Licht wird tagsüber überflüssig.



Die manuell oder elektrisch steuerbaren Lamellen der ISOLETTE® liegen im Glaszwischenraum. Daher sind sie unanfällig für Staub und Wind.

SONNENSCHUTZ MIT FREIER SICHT HINAUS

Für einen effektiven Sonnenschutz, der die Aussicht aus Ihrem Fenster nicht verhindert, bietet Aldra Ihnen das dimmbare Sonnenschutzglas ECONTROL®. Es sorgt zu jeder Tageszeit – von morgens bis abends – für perfekte Lichtverhältnisse und ein angenehmes Raumklima.

Wie bei einem Lichtschalter lässt sich das Sonnenschutzglas dimmen. Je höher der Lichteinfall, desto dunkler schalten Sie Ihr Fenster, ohne die Sicht nach draußen verlieren zu müssen. In gedimmtem Zustand lässt ECONTROL® nur 10% des Sonnenlichts passieren. Dadurch kann sich auch der dahinterliegende Raum nicht unnötig aufheizen, so dass ein energieintensives Herunterkühlen nicht notwendig wird.

Im Winter hingegen, wenn es draußen kalt ist, können Sie die solaren Zugewinne nutzen, indem Sie die Sonnenenergie ohne Dimmung hereinlassen und sie für die Erwärmung Ihrer Räume nutzen. Dadurch sparen Sie nicht nur Energiekosten, gleichzeitig schonen Sie damit die Umwelt.

VORTEILE VON ECONTROL®

- + Hervorragender Sonnen- und Wärmeschutz im Sommer
- + Optimale Nutzung der solaren Zugewinne im Winter
- + Durch Reduzierung der Blendwirkung des Lichts jederzeit freie Sicht nach draußen
- + Geringe Betriebskosten, nur Stromverbrauch beim Schalten
- + Individuelle oder automatische Steuerung, integrierbar in jede Gebäudeleittechnik
- + Steuerung über Tablet und Smartphone möglich
- + U_g -Wert bei 2-fach Isolierverglasung 1,1 W/m²K, bis 0,7 bei 3-fach Isolierverglasung
- + Kombinierbar mit verschiedenen Zusatzgläsern z. B. für erhöhte Sicherheit und besseren Schallschutz



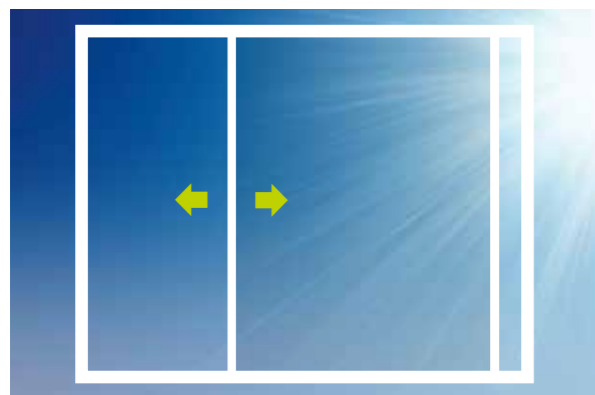
HAUSVERBOT FÜR MÜCKE, FLIEGE & CO.

WIRKSAMER INSEKTENSCHUTZ VON ALDRA



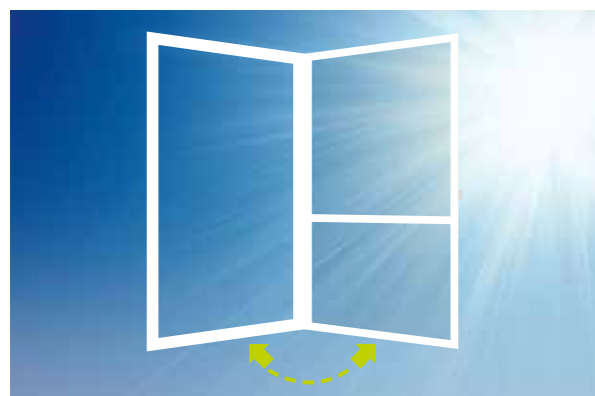
VORSATZGITTER FÜR FENSTER

- + Für Dreh- oder Dreh-Kipp-Flügel-Fenster von der Raumseite aus öffnend
- + Unverwüstlicher pulverbeschichteter Aluminium-Profilrahmen
- + Lässt sich mit wenigen Handgriffen ein- und aushängen
- + Auch bei Rollläden verwendbar
- + Stabil, langlebig und pflegeleicht
- + Mit umlaufender Bürstendichtung



INSEKTENSCHUTZ-SCHIEBETÜR

- + Für mehrflügelige Fenster, Fenstertüren und Schiebe-Kipp-Türen zur Raumseite öffnend oder mit Schiebe-Kippfunktion
- + Verstärkter Profilrahmen
- + Umlaufende Griffmulde zum Öffnen und Schließen
- + Praktisch und robust mit langer Lebensdauer



INSEKTENSCHUTZ-DREHTÜR

- + Für Fenstertüren mit Dreh- oder Dreh-Kipp-Fenster von der Raumseite aus öffnend
- + Verstärkter pulverbeschichteter Aluminium-Profilrahmen
- + Stabilität durch Mittelsprosse mit Griffzone, seitliche Scharniere und Magnetband
- + Optional mit Trittschutz und Schließfeder
- + Wahlweise mit Türzarge zur Befestigung in der Laibung

DIE PLAGEGEISTER BLEIBEN DRAUSSEN

Wenn die Temperaturen steigen, freut sich nicht nur der Mensch auf ein Wiedererwachen der Natur. Die warme Jahreszeit bringt einige lästige Begleiter mit sich: Insekten wie Fliegen und vor allem Mücken. Damit Sie ungestört laue Sommerabende genießen und einen Besuch der unbeliebten Plagegeister verhindern können, bieten wir den passenden Insektenschutz.

Mit Aldra Insektenschutz-Elementen können Sie Ihr Zuhause gegen Insekten schützen – effektiv und umweltbewusst. Ob Tür- oder Fensterrahmen, ob fest oder variabel, finden Sie die Variante, die optisch und funktionell zu Ihren Bedürfnissen und zu Ihrem Zuhause passt. Übrigens: Der wertvolle Schutz lässt sich auch nachträglich anbringen.





INTELLIGENTE HAUSAUTOMATION

IHRE VORTEILE AUF EINEN BLICK

- + Mobile Verbindung zu Ihrem Haus
Gesicherter Zugriff per Tablet, PC oder Smartphone.
- + Mehr Komfort
Das System übernimmt wiederkehrende Aufgaben für Sie.
- + Höhere Energieeinsparung
Verbessern Sie die Energieeffizienz Ihres Hauses.
- + Höhere Sicherheit
Schließ- und Verriegelungsabläufe für Türen, Rollläden und Fenster.

IHR ZUHAUSE WIRD MOBIL MIT IO HOMECONTROL

Haben Sie auch daran gedacht, die Fenster zu schließen? Ist das Licht ausgeschaltet? Haben Sie die Haustür abgeschlossen?

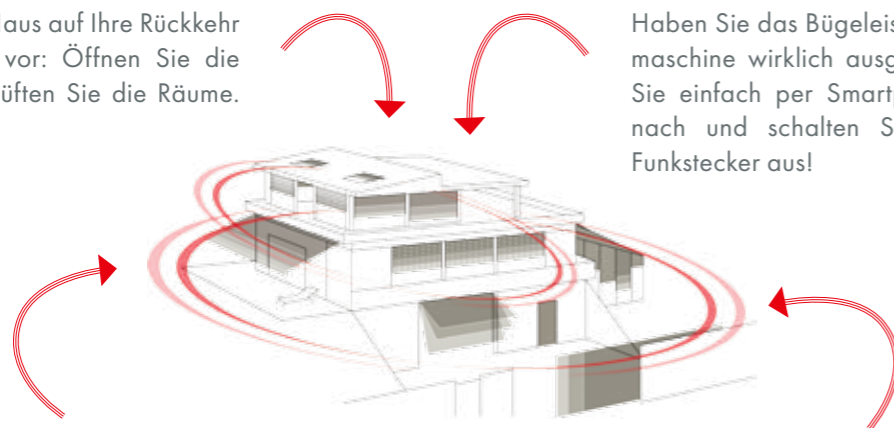
Ein schlechtes Gefühl und Ungewissheit gehören dank IO Homecontrol fortan der Vergangenheit an. Statt langem Grübeln gucken Sie einfach nach – egal, wo Sie sich gerade aufhalten – unkompliziert über Ihr Smartphone oder Tablet. Haben Sie tatsächlich vergessen, den Roll-

laden herunterzulassen, dann holen Sie es einfach nach. Dank IO Homecontrol können Sie Ihr Haus steuern, wie es gerade nötig ist.

Lassen Sie tägliche Routinen, wie das Rollladen hoch- oder runterfahren, von der intelligenten Hausautomation erledigen. Ohne Aufwand erstellen Sie Ihre Wunsch-szenarien, ordnen ihnen Zeiten zu und kombinieren sie mit Ihren Wochen- und Tagesabläufen.

Bereiten Sie das Haus auf Ihre Rückkehr aus dem Urlaub vor: Öffnen Sie die Dachfenster und lüften Sie die Räume.

Haben Sie das Bügeleisen oder die Kaffeemaschine wirklich ausgeschaltet? Schauen Sie einfach per Smartphone oder Laptop nach und schalten Sie bei Bedarf die Funkstecker aus!



Sie sind beim Einkaufen und Regen zieht auf. Schließen Sie die Rollläden vor den gekippten Fenstern mit dem Smartphone.

Öffnen Sie vom Arbeitsplatz aus die Haustür, wenn der Nachwuchs den Schlüssel vergessen hat.

AEROCONTROL

Modernes Wohnen beinhaltet intelligente und flexible Lösungen für höchste Sicherheits- und Komfortansprüche. Der Magnetschalter AEROCONTROL trägt gleich mehrfach zu einem sicheren und energieeffizienten Wohnen bei.

Der verdeckt in das Profil integrierte Magnetschalter kontrolliert – je nach Schalter – den Öffnungs- bzw. Verriegelungszustand Ihres Fensters. Sobald sich der magnetische Schließzapfen vom Magnetschalter wegbewegt, beispielsweise durch gewaltsames Öffnen, löst dieser Impuls den Alarm Ihrer Einbruchmeldeanlage aus.

Eine weitere Variante des AEROCONTROL Magnetschalters lässt sich einfach an die Thermostatventile von Heizkörpern anschließen. Wird gelüftet, regeln diese automatisch herunter und tragen somit zur Reduzierung Ihrer Heizkosten bei.



AEROCONTROL MAGNETSCHALTER



AUTOMATISCHE HEIZUNGSSTEUERUNG

ALDRA SYSTEMÜBERSICHT

Baureihe	88 MD	88 MD Design	88 MD Alu-Vorsatzschale	76 AD	76 AD Design	76 AD Alu-Vorsatzschale	76 MD
Werkstoff	Kunststoff	Kunststoff	Kunststoff/Aluminium	Kunststoff	Kunststoff	Kunststoff/Aluminium	Kunststoff
RAL-Zeichen	U _w - 1,2 W/m ² K nach DIN EN ISO 10077-1	U _w - 1,2 W/m ² K nach DIN EN ISO 10077-1	U _w - 1,2 W/m ² K nach DIN EN ISO 10077-1	U _w - 1,3 W/m ² K nach DIN EN ISO 10077-1	U _w - 1,3 W/m ² K nach DIN EN ISO 10077-1	U _w - 1,3 W/m ² K nach DIN EN ISO 10077-1	U _w - 1,3 W/m ² K nach DIN EN ISO 10077-1
CE-Zeichen	ja	ja	ja	ja	ja	ja	ja
Ausführung	flächenversetzt	halbflächenbündig	flächenversetzt	flächenversetzt	halbflächenbündig	flächenversetzt	flächenversetzt
Bauhöhe	88 mm	88 mm	97 mm	76 mm	76 mm	85 mm	76 mm
Kammern	7	7	7	5	5	5	6
U _w -Wert bis ¹⁾	0,95 W/m ² K	0,74 W/m ² K	0,95 W/m ² K	1,2 W/m ² K	0,81 W/m ² K	1,2 W/m ² K	0,78 W/m ² K
Stahlamierung	nach Richtlinie Systemgeber	nach Richtlinie Systemgeber	umlaufend	nach Richtlinie Systemgeber	nach Richtlinie Systemgeber	umlaufend	nach Richtlinie Systemgeber
Aluminium-Vorsatzschale	-	-	gesteckte Ecken	-	-	gesteckte Ecken	-
DK-Beschlag seriennüßig	Grundsicherheit, Fehlbedienungs Sperre, Flügelheber	Grundsicherheit, Fehlbedienungs Sperre, Flügelheber	Grundsicherheit, Fehlbedienungs Sperre, Flügelheber	Grundsicherheit, Fehlbedienungs Sperre, Flügelheber	Grundsicherheit, Fehlbedienungs Sperre, Flügelheber	Grundsicherheit, Fehlbedienungs Sperre, Flügelheber	Grundsicherheit, Fehlbedienungs Sperre, Flügelheber
Beschlagsoption	verdeckt liegender Beschlag	verdeckt liegender Beschlag	verdeckt liegender Beschlag	verdeckt liegender Beschlag	verdeckt liegender Beschlag	verdeckt liegender Beschlag	verdeckt liegender Beschlag
Sicherheitsbeschlagsoption	Stufe 1 + 2	Stufe 1 + 2	Stufe 1 + 2	Stufe 1 + 2	Stufe 1 + 2	Stufe 1 + 2	Stufe 1 + 2
Sicherheit	RC1 N, RC2, RC2 N	RC1 N, RC2, RC2 N	-	RC1 N, RC2, RC2 N	RC1 N, RC2, RC2 N	-	RC1 N, RC2, RC2 N
Gläseinsatz Standard	1,1 W/m ² K	1,1 W/m ² K	1,1 W/m ² K	1,1 W/m ² K	1,1 W/m ² K	1,1 W/m ² K	1,1 W/m ² K
Glasdickenmöglichkeiten	bis 56mm	bis 56mm	bis 56mm	bis 48mm	bis 48mm	bis 48mm	bis 48mm
Randverbund „Warme Kante“	Standard schwarz RV 2	Standard schwarz RV 2	Standard schwarz RV 2	Standard schwarz RV 2	Standard schwarz RV 2	Standard schwarz RV 2	Standard schwarz RV 2
Schallschutz R _{w,P}	bis 47 dB	bis 47 dB	bis 47 dB	bis 46 dB	bis 46 dB	bis 46 dB	bis 47 dB
Dichtungssystem	Mitteldichtung	Mitteldichtung	Mitteldichtung	Anschloggdichtung	Anschloggdichtung	Anschloggdichtung	Mitteldichtung
Farbe/Dekor	weiß/Dekore lt. Farbfächer	weiß/Dekore lt. Farbfächer	RAL Farbkarte	weiß/Dekore lt. Farbfächer	weiß/Dekore lt. Farbfächer	RAL Farbkarte	weiß/Dekore lt. Farbfächer
Kombination Rahmen/Flügel	alle Möglichkeiten lt. Programm	alle Möglichkeiten lt. Programm	alle Möglichkeiten lt. Programm	alle Möglichkeiten lt. Programm	alle Möglichkeiten lt. Programm	alle Möglichkeiten lt. Programm	alle Möglichkeiten lt. Programm
Fensterformen	fast alle	fast alle	fast alle	fast alle	fast alle	fast alle	fast alle
Aufsatzrollladen	möglich	möglich	möglich	möglich	möglich	möglich	möglich

Meist verkauft - mehr als nur ein Standardsystem!



RAL GÜTEZEICHEN Made in Germany

Stabil, langlebig und innovativ – jedes Aldra Fenster wird nach dem neuesten Stand der Technik hergestellt. Wir fertigen jedes Element nach Ihren Wünschen und Anforderungen mit viel Liebe zum Detail. Dabei können Sie stets auf die hohe Qualität unserer Produkte zählen.

Diese Qualität bestätigt uns das RAL Gütezeichen, welches unsere Produkte seit 1978 tragen. Damit wird unseren Fenstern und Türen aus Kunststoff bescheinigt, dass sie die Kriterien Fehlerfreiheit, Gebrauchstauglichkeit und Dauerhaftigkeit auf vorbildliche Weise erfüllen. Regelmäßige Qualitätsprüfungen von anerkannten Prüfinstituten, während der laufenden Fertigung, gewährleisten unseren hohen Standard.



QUALITÄTSPRECHEN



UNTERSTÜTZUNG BEI PFLEGE UND WARTUNG

Damit Sie sich jederzeit von der Qualität Ihrer Fenster überzeugen können und einfach Informationen erhalten, wie Sie Ihre Fenster richtig pflegen, gibt es ab Mitte 2020 einen im Fensterfalz angebrachten Barcode. Diesen können Sie mit Ihrem Smartphone scannen. Die Aldra App zeigt Ihnen daraufhin die Dokumente, die Ihren maßgefertigten Fenstern entsprechen. Die Wartung und Pflege Ihrer neuen Fenster wird erheblich erleichtert.

Technische Änderungen und Irrtümer in der Gestaltung bleiben vorbehalten. Die abgebildeten Produkte können aus drucktechnischen Gründen von den Originalen abweichen. Dies kann insbesondere bei der Farbwiedergabe und den abgebildeten Proportionen der Fall sein. Für eine exakte Auswahl Ihrer Produkte empfehlen wir Ihnen die Ansicht von Produktmustern. Für Druckfehler in unseren Informationsunterlagen übernehmen wir keine Haftung.

Wir danken unseren Partnern und Lieferanten für die freundliche Zurverfügungstellung von Bildmaterial. Angaben zu den Bildquellen können unter marketing@aldra.de angefordert werden.

Dieser Katalog wird herausgegeben von: Aldra Fenster und Türen GmbH, Marschstraße/Aldra Gewerbepark, 25704 Meldorf
Gestaltung: 2do Marketing Services GmbH, Hamburg | Druck: Müller Ditzén AG, Bremerhaven



Qualität ist unsere Natur. Das Aldra Gesamtprogramm für Ihr Zuhause:

- + Fenster aus Kunststoff, Aluminium, Holz und Holz-Aluminium
- + Haustüren aus Kunststoff, Aluminium, Holz und Holz-Aluminium
- + Rollläden, Insektenschutz, Einbruchschutz, Lärmschutz, Energiesparen und vieles mehr

Weitere Prospekte und eine kompetente Beratung erhalten Sie bei Ihrem Aldra Partnerbetrieb.



Besuchen
Sie uns auch
im Internet:
www.aldra.de

Aldra[®]
Fenster, Türen und mehr.

Made in Germany